

과학 기술 지문 집중 독해 : 18+2

GIST해리케인 편저

● 책을 사용하는 법

1. 지문 한 세트를 공부한다.

지문에 9, 문제에 1의 비중을 두며 공부한다. 아무리 어려운 문제도 지문과 <보기>를 차분히 독해했다면 5 선지 중 적어도 3 선지는 매우 간단하게 처리된다.

채점하고 오답한다.

답은 문제에 있는 게 아니다. 지문에 있다.

2. 자신의 독해 태도를 반성한다.

부족했던 독해 태도가 무엇인지 점검한다. 부족한 것을 보완하는 데만 집중하는 것이 중요한 게 아니다. 잘 먹었던 태도는 어떤 게 있는지를 점검하는 것 또한 필수다. 다음에는 어떻게 독해할지 생각해보자.

3. 지문을 분석한다.

강사가 수업할 때를 떠올려보자. 그는 이 지문을 가지고 어떻게 수업할까?

중요한 문장들에 밑줄을 쳐보자. 이들만으로도 지문 내용이 구성될 수 있어야 한다.

문단 단위로 지문의 구조를 파악해보자. 구조도를 그린다든 것은 중요한 내용을 선별하는 연습 또한 해준다. 어떤 정보가 지문의 흐름에 필연적일까?

지문은 문장 단위로 분석하고, 선지는 구 단위로 분석한다.

4. 다음엔 어떻게 독해할 것인가?

독서를 공부함에 있어서 가장 중요한 건 '다음엔 어떻게 독해할 것인지' 생각하는 것이다. 이를 몇 개의 문장으로 정리하여 배운 내용을 정리해보자.

5. 이전의 지문들과 어떤 연관성이 있는가?

강사가 이 지문들을 선별하고 이렇게 배열한 데에는 이유가 있다. 강사의 의도를 파악해 보는 것도 좋은 공부가 될 것이다.

이 책은 여러 번 정독해야 하는 책이 아니다.

지금 가장 중요한 것은 '과학 기술'이란 제재에 대한 이해도와 친숙함을 높이는 것이다.

너무 부담 가지고 공부를 하진 않아도 된다.

본인이 부족했던 지문/제재들에 한해서 가볍게 책 읽듯이 지문을 다시 읽어주면 좋다.

15학년도 기출과 최근 일부 기출은 수록하지 않았다.

본 기출만으로 대부분의 과학 기술 제재를 접할 수 있게 구성해 놓았다. 나머지 기출은 제재가 반복되거나 그 연장선 상에 있다. 또한 과학 기술적 내용이 인문학적 내용과 결합된 경우, 초고난도/장지문인 경우 수록하지 않았다. 본 교재에서 배운 내용들을 스스로 이들 기출에 적용해보자.

● 과학 기술 지문이란...

과학 : 자연 현상 관찰을 통해 법칙을 세워 자연에 대한 이해를 높이는 학문

기술 : 과학을 이용하여 실생활을 편하게 해주는 수단

따라서 실생활과 밀접한 관련이 있을 수밖에 없다. 지문을 읽으면서 상황을 머리 속으로 그려보자. 다양한 과학적 원리가 엮인 과학 기술 지문은 연속적인 인과관계를 보이는 경우가 많다. 이를 어떻게 해결할지 스스로 생각해보자. 이 외에도 과학 기술 지문의 다양한 특성들을 직접 파악하여 대비책을 구상하자.

과학 기술 지문이 문제라면 해결하면 된다. 끊임 없이 스스로에게 질문하라. **어떻게 해결할 것인가?**

● 목차 : 주제 - 출처 - 난이도

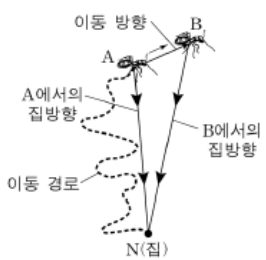
1. 동물의 길찾기 (14.09.A) *
 2. 햇빛의 산란 (14.06.A) *
 3. 눈의 입체적 지각의 원리 (14.06.B) *
 4. 원자 모형 (16.06.A) *
 5. 금속의 불꽃 반응 (14.11.A) *
 6. 태양의 에너지 생성 (14.11.예비B) *
 7. 플래시 메모리 (14.06.A) *
 8. 스마트폰 GPS의 원리 (14.11.예비A) *
 9. CD 드라이브 (14.11.A) **
 10. 광통신 (16.11.A) **
 11. CT 촬영의 원리 (14.09.A) **
 12. 회전 관성 (14.09.B) **
 13. STM (19.09) **
 14. 비콘 (20.09) **
 15. 하드 디스크 (13.06) ***
 16. 퍼셉트론의 원리 (17.06) ***
 17. 탄수화물의 분해 (17.11) ***
 18. LFIA키트 (19.06) ****
- + 전향력(14.11.B), 자유낙하(16.11.B)

[16~18] 다음 글을 읽고 물음에 답하시오.

동물은 다양한 방식으로 중요한 장소의 위치를 기억하고 이를 활용하여 자신의 은신처까지 길을 찾아올 수 있다. 동물의 길찾기 방법에는 ‘장소기억’, ‘재정위’, ‘경로적분’ 등이 있다. ‘장소기억’은 장소의 몇몇 표지만을 영상 정보로 기억해 두었다가 그 영상과의 일치 여부를 확인하며 길을 찾는 방법이다. 기억된 영상은 어떤 각도에서 바라보는지에 따라 달라지기에, 이 방법을 활용하는 꿀벌은 특정 장소를 특정 각도에서 본 영상으로 기억해 두었다가 다시 그곳으로 갈 때는 자신이 보는 영상과 기억된 영상이 일치하도록 비행한다. 장소기억은 곤충과 포유류를 비롯한 많은 동물이 길찾기에 활용한다.

‘재정위’는 방향 기억이 헝클어진 상황에서도 장소의 기하학적 특징을 활용하여 방향을 다시 찾는 방법이다. 예를 들어, 직사각형 방에 갇힌 배고픈 흰쥐에게 특정 장소에만 먹이를 두고 찾게 하면, 긴 벽이 오른쪽에 있었는지와 같은 공간적 정보만을 활용하여 먹이를 찾는다. 이런 정보는 흰쥐의 방향 감각을 혼란시킨 상황에서도 보존되는데, 흰쥐는 재정위 과정에서 장소기억 관련 정보를 무시한다. 하지만 최근 연구에 따르면, 원숭이는 재정위 과정에서 벽 색깔과 같은 장소기억 정보도 함께 활용한다는 점이 밝혀졌다.

‘경로적분’은 곤충과 새의 가장 기본적인 길찾기 방법으로 이를 활용하는 능력은 타고나는 것으로 알려졌다. 예를 들어 먹이를 찾아 길을 나선 ㉠ 사하라 사막의 사막개미는 집 근처를 이리저리 탐색하다가 일단 먹이를 찾으면 집을 향해 거의 일직선으로 돌아온다. 사막개미는 장소기억 능력이 있지만 눈에 띄는 지형지물이 거의 없는 사막에서는 장소기억을 사용할 수 없기 때문에 경로적분을 활용한다. 사막개미의 이러한 놀라운 집찾기는 집을 출발하여 먹이를 찾아 이동하면서 자신의 위치에서 집 방향을 계속하여 다시 계산함으로써 가능하다. 가령,



그럼에서 이동 경로를 따라 A에 도달한 사막개미가 먹이를 찾았다면 그때 파악한 집 방향 \overrightarrow{AN} 으로 집을 향해 갈 것이다. 만약 A에서 먹이를 찾지 못해 B로 한 걸음 이동했다고 가정하자. 이때 사막개미는 A에서 B로의 이동

방향과 거리에 근거하여 새로운 집 방향 \overrightarrow{BN} 을 계산한다. 사막개미는 먹이를 찾을 때까지 이러한 과정을 반복하여 매 위치에서의 집 방향을 파악한다.

한편, 이동 경로상의 매 지점에서 사막개미가 방향을 결정하기 위해서는 기준이 있어야 한다. 이 기준을 정하기 위해 사막개미는 태양의 위치와 산란된 햇빛을 함께 이용한다. 태양의 위치는 태양이 높이 떠 있거나 구름에 가려 보이지 않을 때는 유용하지 않다. 이때 결정적 도움을 주는 것이 산란된 햇빛 정보이다. 사막개미는 마치 하늘을 망원경으로 관찰하는 천문학자처럼 하늘을 끊임없이 관찰하고 있는 셈이다.

16. 윗글에 대한 이해로 가장 적절한 것은?

- ① 곤충은 길찾기 과정에서 경로적분을 사용하지 않는다.
- ② 새는 길찾기 과정에서 장소기억을 기본적으로 사용한다.
- ③ 흰쥐는 재정위 과정에서 산란된 햇빛 정보를 활용한다.
- ④ 원숭이는 재정위 과정에서 기하학적 정보도 활용한다.
- ⑤ 꿀벌은 특정 장소를 여러 각도에서 바라본 영상을 기억하여 길을 찾는다.

17. 윗글을 바탕으로 할 때, ㉠의 길찾기에 대한 추론으로 가장 적절한 것은?

- ① 사막개미는 암흑 속에서도 집 방향을 계산할 수 있겠군.
- ② 사막개미의 경로적분 능력은 학습을 통해 얻어진 것이겠군.
- ③ 지형지물이 많은 곳에서 사막개미는 장소기억을 활용하겠군.
- ④ 사막개미가 먹이를 찾은 후 집으로 되돌아갈 때는 왔던 경로를 따라 가겠군.
- ⑤ 사막개미는 한 걸음씩 이동하면서 그때마다 집까지의 직선 거리를 다시 계산하겠군.

18. 윗글을 바탕으로 할 때, <보기>의 상황에서 병아리가 보일 행동에 대한 추론으로 가장 적절한 것은? [3점]

< 보 기 >

병아리가 재정위 과정에서 기하학적 특징만을 활용한다고 가정하자. 아래 그림의 직사각형 모양의 상자에서 먹이는 A에만 있다. 병아리가 A, B, C, D를 모두 탐색하여 먹이가 어디에 있는지 학습하게 한 후, 상자에서 꺼내 방향을 혼란시킨 다음 병아리를 상자 중앙에 놓고 먹이를 찾으려 한다. 이와 같은 실험을 여러 번 수행하여 병아리가 A, B, C, D를 탐색하는 빈도를 측정한다.

The diagram shows a rectangular box with a chick in the center. Corn cobs are placed at the four corners, labeled A, B, C, and D.

- ① A를 높은 빈도로 탐색하고 B, C, D를 비슷한 정도의 낮은 빈도로 탐색한다.
- ② A, B를 비슷한 정도의 높은 빈도로 탐색하고 C, D를 비슷한 정도의 낮은 빈도로 탐색한다.
- ③ A, C를 비슷한 정도의 높은 빈도로 탐색하고 B, D를 비슷한 정도의 낮은 빈도로 탐색한다.
- ④ A, D를 비슷한 정도의 높은 빈도로 탐색하고 B, C를 비슷한 정도의 낮은 빈도로 탐색한다.
- ⑤ A, B, C, D를 비슷한 정도의 빈도로 탐색한다.

<p>지문 제목</p>	
<p>지문 내용 정리</p> <p>...</p> <p>구조도</p> <p>책길 내용</p> <p>본인의 통찰</p> <p>강사의 조언</p> <p>의문점들</p> <p>...</p>	
<p>책겨 갈 내용 정리</p> <p>다음엔 어떻게 독해할 것인가?</p>	

[16~18] 다음 글을 읽고 물음에 답하십시오.

태양빛은 흰색으로 보이지만 실제로는 다양한 파장의 가시광선이 혼합되어 나타난 것이다. 프리즘을 통과시키면 흰색의 가시광선은 파장에 따라 붉은빛부터 보라빛까지의 무지갯빛으로 분해된다. 가시광선의 파장의 범위는 390~780 nm* 정도인데 보라빛이 가장 짧고 붉은빛이 가장 길다. 빛의 진동수는 파장과 반비례하므로 진동수는 보라빛이 가장 크고 붉은빛이 가장 작다. 태양빛이 대기층에 입사하여 산소나 질소 분자와 같은 공기 입자(직경 0.1~1 nm 정도), 먼지 미립자, 에어로졸*(직경 1~100,000 nm 정도) 등과 부딪치면 여러 방향으로 흩어지는데 이러한 현상을 산란이라 한다. 산란은 입자의 직경과 빛의 파장에 따라 '레이리(Rayleigh) 산란'과 '미(Mie) 산란'으로 구분된다.

레이리 산란은 입자의 직경이 파장의 1/10보다 작을 경우에 일어나는 산란을 말하는데 그 세기는 파장의 네제곱에 반비례한다. 대기의 공기 입자는 직경이 매우 작아 가시광선 중 파장이 짧은 빛을 주로 산란시키며, 파장이 짧을수록 산란의 세기가 강하다. 따라서 맑은 날에는 주로 공기 입자에 의한 레이리 산란이 일어나서 보라빛이나 파란빛이 강하게 산란되는 반면 붉은빛이나 노란빛은 약하게 산란된다. 산란되는 세기로는 보라빛이 가장 강하겠지만 우리 눈은 보라빛보다 파란빛을 더 잘 감지하기 때문에 하늘은 파랗게 보이는 것이다. 만약 태양 빛이 공기 입자보다 큰 입자에 의해 레이리 산란이 일어나면 공기 입자만으로는 산란이 잘 되지 않던 긴 파장의 빛까지 산란되어 하늘의 파란빛은 상대적으로 옅어진다.

미 산란은 입자의 직경이 파장의 1/10보다 큰 경우에 일어나는 산란을 말하는데 주로 에어로졸이나 구름 입자 등에 의해 일어난다. 이때 산란의 세기는 파장이나 입자 크기에 따른 차이가 거의 없다. 구름이 흰색으로 보이는 것은 미 산란으로 설명된다. 구름 입자(직경 20,000 nm 정도)처럼 입자의 직경이 가시광선의 파장보다 매우 큰 경우에는 모든 파장의 빛이 고루 산란된다. 이 산란된 빛이 동시에 우리 눈에 들어오면 모든 무지갯빛이 혼합되어 구름이 하얗게 보인다. 이처럼 대기가 없는 달과 달리 지구는 산란 효과에 의해 파란 하늘과 흰 구름을 볼 수 있는 것이다.

* 나노미터: 물리학적 계량 단위. 1 nm = 10⁻⁹ m.

* 에어로졸: 대기에 분산되어 있는 고체 또는 액체 입자.

16. 윗글의 중심 내용으로 가장 적절한 것은?

- ① 산란의 원리와 유형
- ② 무지갯빛의 형성 원리
- ③ 빛의 파장과 진동수의 관계
- ④ 미 산란의 원리와 구름의 색
- ⑤ 가시광선의 종류와 산란의 세기

17. 윗글을 읽고 추론한 내용으로 적절하지 않은 것은?

- ① 가시광선의 파란빛은 보라빛보다 진동수가 작다.
- ② 프리즘으로 분해한 태양빛을 다시 모으면 흰색이 된다.
- ③ 파란빛은 가시광선 중에서 레이리 산란의 세기가 가장 크다.
- ④ 빛의 진동수가 2배가 되면 레이리 산란의 세기는 16배가 된다.
- ⑤ 달의 하늘에서는 공기 입자에 의한 태양빛의 산란이 일어나지 않는다.

18. 윗글을 바탕으로 <보기>의 (가), (나)의 산란 현상에 대해 탐구한 내용으로 가장 적절한 것은? [3점]

—<보 기>—

- (가) A 도시에서 많은 비가 내린 후 하늘이 더 파랗게 보였다. 비가 오기 전 대기에서는 직경 10~20 nm의 먼지 미립자들이 균질하게 분포하였는데, 비가 온 후에는 그것이 관측되지 않았다.
- (나) B 도시 지표 근처의 낮은 하늘은 뿌연 안개처럼 흰색으로 보이고 흰 구름이 낮게 떠 있었다. 그곳에 있는 초고층 건물에 올라 높은 하늘을 보니 하늘이 파랗게 보였다. 지표 근처의 대기에서는 직경이 10,000 nm 정도의 에어로졸이 균질하게 분포하는 것이 관측되었다.

- ① A 도시에서 하늘이 더 파랗게 보인 것은 미 산란이 더 많이 일어났기 때문이겠군.
- ② A 도시에서 비가 오기 전에는 미 산란이, 비가 온 후에는 레이리 산란이 일어났겠군.
- ③ B 도시에서 낮은 하늘이 뿌연 안개처럼 흰색으로 보인 것은 미 산란 때문이겠군.
- ④ B 도시의 높은 하늘이 파랗게 보이고 구름이 희게 보인 것은 레이리 산란 때문이겠군.
- ⑤ A 도시의 비가 온 후의 하늘과 B 도시의 낮은 하늘에서는 모두 미 산란이 일어났겠군.

<p>지문 제목</p>	
<p>지문 내용 정리</p> <p>...</p> <p>구조도</p> <p>책길 내용</p> <p>본인의 통찰</p> <p>강사의 조언</p> <p>의문점들</p> <p>...</p>	
<p>책겨 갈 내용 정리</p> <p>다음엔 어떻게 독해할 것인가?</p>	

[28~29] 다음 글을 읽고 물음에 답하십시오.

사람의 눈이 원래 하나였다면 세계를 입체적으로 지각할 수 있었을까? 입체 지각은 대상까지의 거리를 인식하여 세계를 3차원으로 파악하는 과정을 말한다. 입체 지각은 눈으로 들어 오는 시각 정보로부터 다양한 단서를 얻어 이루어지는데 이를 양안 단서와 단안 단서로 구분할 수 있다. 양안 단서는 양쪽 눈이 함께 작용하여 얻어지는 것으로, 양쪽 눈에서 보내오는, 시차(視差)*가 있는 유사한 상이 대표적이다. 단안 단서는 한쪽 눈으로 얻을 수 있는 것인데, 사람은 단안 단서만으로도 이전의 경험으로부터 추론에 의하여 세계를 3차원으로 인식할 수 있다. 망막에 맺히는 상은 2차원이지만 그 상들 사이의 깊이의 차이를 인식하게 해 주는 다양한 실마리들을 통해 입체 지각이 이루어진다.

동일한 물체가 크기가 다르게 시야에 들어오면 우리는 더 큰 시각(視角)*을 가진 쪽이 더 가까이 있다고 인식한다. 이렇게 물체의 상대적 크기는 대표적인 단안 단서이다. 또 다른 단안 단서로는 ‘직선 원근’이 있다. 우리는 앞으로 뻗은 길이나 레일이 만들어 내는 평행선의 폭이 좁은 쪽이 넓은 쪽보다 멀리 있다고 인식한다. 또 하나의 단안 단서인 ‘결 기울기’는 같은 대상이 집단적으로 어떤 면에 분포할 때, 시야에 동시에 나타나는 대상들의 연속적인 크기 변화로 얻어진다. 예를 들면 들판에 만발한 꽃을 보면 앞쪽은 꽃이 크고 뒤로 가면서 서서히 꽃이 작아지는 것으로 보이는데 이러한 시각적 단서가 쉽게 원근감을 일으킨다.

어떤 경우에는 운동으로부터 단안 단서를 얻을 수 있다. ‘운동 시차’는 관찰자가 운동할 때 정지한 물체들이 얼마나 빠르게 움직이는 것처럼 보이는지가 물체들까지의 상대적 거리에 대한 실마리를 제공하는 것이다. 예를 들어 기차를 타고 가다 창밖을 보면 가까이 있는 나무는 빨리 지나가고 멀리 있는 산은 거의 정지해 있는 것처럼 보인다.

동물들도 단안 단서를 활용하여 입체 지각을 할 수 있다. 특히 머리의 좌우 측면에 눈이 있는 동물들은 양쪽 눈의 시야가 겹치는 부분이 거의 없어 양안 단서를 활용하지 못한다. 이런 경우에 단안 단서는 입체 지각에서 결정적인 역할을 하게 된다. 가령 어떤 새들은 머리를 좌우로 움직였을 때 정지된 물체가 움직여 보이는 정도에 따라 물체까지의 거리를 파악한다.

* 시차: 하나의 물체를 서로 다른 두 지점에서 보았을 때 방향의 차이.
* 시각: 물체의 양쪽 끝으로부터 눈에 이르는 두 직선이 이루는 각.

28. 윗글로 미루어 알 수 있는 내용이 아닌 것은?

- ① 두 눈을 가진 동물 중에 단안 단서로만 입체 지각을 하는 동물이 있다.
- ② 사람이 원래 눈이 하나더라도 경험을 통해 세계를 입체로 지각할 수 있다.
- ③ 사람의 경우에 양쪽 눈의 망막에 맺히는 상은 비슷해 보이지만 차이가 있다.
- ④ 직선 원근을 이용해 입체 지각을 하려면 두 눈에서 보내오는 상을 조합해야 한다.
- ⑤ 새가 단안 단서를 얻으려고 머리를 움직이는 것은 달리는 기차에서 창밖을 보는 것과 유사한 효과를 낸다.

29. 윗글을 바탕으로 <보기>에 대해 이해한 내용으로 적절한 것은? [3점]

—〈보 기〉—

(가) 다람쥐가 잠자는 여우를 발견하자 여우를 보면서 자신과 여우를 연결하는 선에 대하여 직각 방향으로 움직였다.
(나) 축구공이 빠르게 작아지는 동영상을 보여 줄 때는 가만히 있던 강아지가 축구공이 빠르게 커지는 동영상을 보여 주자 놀라서 도망갔다.

- ① (가)에서 다람쥐가 한 행동이 입체 지각을 얻기 위한 것이라면 다람쥐는 운동 시차를 이용한 것이라 할 수 있겠군.
- ② (가)에서 다람쥐가 머리의 좌우 측면에 눈이 있는 동물이라면 양안 단서를 얻기 위해 행동한 것이라고 볼 수 있겠군.
- ③ (가)에서 다람쥐로부터 여우가 멀리 있을수록 다람쥐에게는 여우가 빠르게 이동하는 것처럼 보이겠군.
- ④ (나)는 결 기울기가 강아지에게 입체 지각을 일으킬 수 있음을 보여 주는 사례이군.
- ⑤ (나)에서 강아지의 한쪽 눈을 가렸다면 강아지는 놀라는 행동을 보이지 않았겠군.

<p>지문 제목</p>	
<p>지문 내용 정리</p> <p>...</p> <p>구조도</p> <p>책길 내용</p> <p>본인의 통찰</p> <p>강사의 조언</p> <p>의문점들</p> <p>...</p>	
<p>책겨 갈 내용 정리</p> <p>다음엔 어떻게 독해할 것인가?</p>	

[19~21] 다음 글을 읽고 물음에 답하십시오.

과거에는 물질이 더 이상 쪼개지지 않는 작은 원자들로 구성되어 있다고 생각되었지만, 오늘날에는 원자가 전자, 양성자, 중성자로 구성된 복잡한 구조라는 것이 밝혀졌다.

음전기를 띠고 있는 전자는 세 입자 중 가장 작고 가볍다. 1897년에 톰슨이 기체 방전관 실험에서 음전기의 흐름을 확인하여 전자를 발견하였다. 같은 음전기를 띠고 있는 전자들은 서로 반발하므로 원자 안에 모여 있기 어렵다. 이에 전자끼리 흩어지지 않고 원자의 형태를 유지하는 이유를 설명하기 위해 톰슨은 ‘건포도빵 모형’을 제안하였다. 양전기가 빵 반죽처럼 원자에 ㉠ 고르게 퍼져 있고, 전자는 건포도처럼 점점이 박혀 있어서 원자가 평소에 전기적으로 중성이라고 생각한 것이다.

양전기를 띠고 있는 양성자는 전자보다 대략 2,000배 정도 무거워서 작은 에너지로 전자처럼 분리해 내거나 가속시키기 쉽지 않다. 그러나 1898년 마리 퀴리가 천연 광물에서 라듐을 발견한 이후 새로운 실험이 가능해졌다. 라듐은 강한 방사성 물질이어서 양전기를 띤 알파 입자를 큰 에너지로 방출한다. 1911년에 러더퍼드는 라듐에서 방출되는 알파 입자를 얇은 금박에 충돌시키는 실험을 하였다. 그 결과 알파 입자는 금박의 대부분을 통과했지만 일부 지점들은 통과하지 못하고 튕겨 나갔다. 이 실험을 통해 러더퍼드는 양전기가 빵 반죽처럼 원자 전체에 퍼져 있는 것이 아니라 아주 좁은 구역에만 모여 있다는 것을 알게 되었고, 이 구역을 ‘원자핵’이라고 하였다. 그는 실험 결과를 바탕으로 태양이 행성들을 당겨 공전시키는 것처럼 양전기를 띤 원자핵도 전자를 잡아당겨 공전시킨다는 ‘태양계 모형’을 제안하여 톰슨의 모형을 수정하였다.

그런데 러더퍼드의 모형은 각각의 원자에서 나타나는 고유한 스펙트럼을 설명하지 못했다. 1913년에 닐스 보어는 전자가 핵 주위의 특정한 궤도만을 돌 수 있다는 ‘에너지 양자화 가설’이라는 것을 제안하였다. 이를 통해 양성자 1개와 전자 1개로 이루어져 구조가 단순한 수소 원자의 스펙트럼을 설명할 수 있었다. 1919년에 러더퍼드는 질소 원자에 대한 충돌 실험을 통하여 핵에서 떨어져 나오는 양성자를 확인하였다. 그는 또한 핵 속에 전기를 띠지 않는 입자인 중성자가 있다는 것을 예측하였다. 1932년에 채드윅은 전기적으로 중성이며 질량이 양성자와 비슷한 입자인 중성자를 발견하였다. 1935년에 일본의 유카와 히데키는 중성자가 중간자라는 입자를 통해 핵력이 작용하게 하여 양성자를 잡아당긴다는 가설을 제안하였다. 여러 개의 양성자를 가진 원자에서는 같은 양전기를 띠고 있는 양성자들이 서로 밀어내려 하는데, 이러한 반발력보다 더 큰 힘이 있어야만 여러 개의 양성자가 핵에 속박될 수 있다. 그의 제안을 이용하면 양성자들이 흩어지지 않고 핵 안에 모여 있음을 설명할 수 있었다.

19. 윗글에 대한 설명으로 적절하지 않은 것은?

- ① 원자를 구성하는 입자들의 질량이 비교되어 있다.
- ② 원자를 구성하는 입자들의 내부 구조를 제시하고 있다.
- ③ 원자를 구성하는 입자들의 전기적 성질을 제시하고 있다.
- ④ 원자를 구성하는 입자들이 발견된 순서를 제시하고 있다.
- ⑤ 원자를 구성하는 입자들 사이에 작용하는 힘을 제시하고 있다.

20. 윗글에 대한 이해로 적절한 것은? [3점]

- ① 라듐이 발견됨으로써 러더퍼드는 원자핵을 발견하게 된 실험을 할 수 있었다.
- ② 질소 충돌 실험에서 양성자가 발견됨으로써 유카와 히데키의 가설이 입증되었다.
- ③ 채드윅은 양성자가 핵 안에서 흩어지지 않는 이유를 설명하는 가설을 제안했다.
- ④ 원자모형은 19세기 말에 전자가 발견됨으로써 ‘태양계 모형’에서 ‘건포도빵 모형’으로 수정되었다.
- ⑤ 알파 입자가 금박의 일부분에서 튕겨 나간다는 사실을 통해 양전기가 원자 전체에 퍼져 있음이 입증되었다.

21. ㉠의 문맥적 의미와 가장 가까운 것은?

- ① 그 식물은 전국에 고른 분포를 보인다.
- ② 국어사전에서 적당한 단어를 골라야 한다.
- ③ 그는 목소리를 고르며 차례를 기다리고 있다.
- ④ 울퉁불퉁한 곳을 흠으로 메워 판판하게 골랐다.
- ⑤ 날씨가 고르지 못한 환절기에 아이가 감기에 들었다.

<p>지문 제목</p>	
<p>지문 내용 정리</p> <p>...</p> <p>구조도</p> <p>책길 내용</p> <p>본인의 통찰</p> <p>강사의 조언</p> <p>의문점들</p> <p>...</p>	
<p>책겨 갈 내용 정리</p> <p>다음엔 어떻게 독해할 것인가?</p>	

[16~18] 다음 글을 읽고 물음에 답하시오.

19세기 중반 화학자 분젠은 불꽃 반응에서 나타나는 물질 고유의 불꽃색에 대한 연구를 진행하고 있었다. 그는 버너 불꽃의 색을 제거한 개선된 버너를 고안함으로써 물질의 불꽃색을 더 잘 구별할 수 있도록 하였다. 하지만 두 종류 이상의 금속이 섞인 물질의 불꽃은 색깔이 겹쳐서 분간이 어려웠다. 이에 물리학자 ㉠ 키르히호프는 프리즘을 통한 분석을 제안했고 둘은 협력하여 불꽃의 색을 분리시키는 분광 분석법을 창안했다. 이것은 과학사에 길이 남을 업적으로 이어졌다.

그들은 불꽃 반응에서 나오는 빛을 프리즘에 통과시켜 띠 모양으로 분산시킨 후 망원경을 통해 이를 들여다보는 방식으로 실험을 진행하였다. 빛이 띠 모양으로 분산되는 것은 빛이 파장이 짧을수록 굴절하는 각이 커지기 때문이다. 이 방법을 통해 그들은 알칼리 금속과 알칼리 토금속의 스펙트럼을 체계적으로 조사하여 그것들을 함유한 화합물들을 찾아내었다. 이 과정에서 그들은 특정한 금속의 스펙트럼에서 띄엄띄엄 떨어진 밝은 선의 위치는 그 금속이 흡원소로 존재하던 다른 원소와 결합하여 존재하던 불꽃의 온도에 상관없이 항상 같다는 결론에 도달하였다. 이로써 화학 반응을 이용하는 전통적인 분석 화학의 방법에 의존하지 않고도 정확하게 화합물의 원소를 판별해 내는 분광 분석법이 탄생하였다. 이 방법의 유효성은 그들이 새로운 금속 원소인 세슘과 루비듐을 발견함으로써 입증되었다.

1859년 키르히호프는 이 방법을 천문학 분야로까지 확장하였다. 그는 불꽃 반응 실험에서 관찰한 나트륨 스펙트럼의 두 개의 인접한 밝은 선과 1810년대 프라운호퍼가 프리즘을 이용하여 태양빛의 스펙트럼에서 발견한 검은 선들을 비교하는 과정에서, 태양빛의 스펙트럼에 검은 선이 나타나는 원인을 설명할 수 있었다. 그는 태양빛의 스펙트럼의 검은 선들 중에서 프라운호퍼의 D선이 나트륨 고유의 밝은 선들과 같은 파장에서 겹쳐지는 것을 확인하고, D선은 태양에서 비교적 차가운 부분인 태양 대기 중에 존재하는 나트륨 때문에 생긴다고 해석했다. 이것은 태양 대기 중의 나트륨이 태양의 더 뜨거운 부분에서 나오는 빛 가운데 D선에 해당하는 파장의 빛들을 흡수하기 때문이다. 태양빛의 스펙트럼을 보면 D선 이외에도 차가운 태양 대기 중의 특정 원소에 의해 흡수된 빛의 파장 위치에 검은 선들이 나타난다. 이 검은 선들은 그 특정 원소가 불꽃 반응에서 나타내는 스펙트럼 상의 밝은 선들과 나타나는 위치가 동일하다.

이후 이러한 원리의 적용을 통해 철과 헬륨 같은 다른 원소들도 태양 대기 중에 존재함이 밝혀졌으며 다른 항성을 연구하는 데도 같은 원리가 적용되었다. 이를 두고 동료 과학자들은 물리학, 화학, 천문학에 모두 적용될 수 있는 분광 분석법이 천체 대기의 화학적 조성을 밝혀냄으로써 우주의 통일성을 드러내었고 우주의 모든 곳에 존재하는 자연의 원리를 인식하게 하는 데 공헌했다고 평가했다.

16. 윗글을 바탕으로 할 때, ㉠의 업적으로 볼 수 있는 것은?

- ① 화학 반응을 이용하는 분석 화학 방법을 확립하였다.
- ② 태양빛의 스펙트럼에 검은 선이 존재함을 알아내었다.
- ③ 물질을 불꽃에 넣으면 독특한 불꽃색이 나타나는 것을 발견하였다.
- ④ 프리즘을 이용하여 태양빛의 스펙트럼을 얻는 방법을 창안하였다.
- ⑤ 천체에 가지 않고도 그 대기에 존재하는 원소에 관한 정보를 얻을 수 있는 길을 열었다.

17. 윗글을 이해한 내용으로 가장 적절한 것은?

- ① 루비듐의 존재는 분광 분석법이 출현하기 전에 확인되었다.
- ② 빛을 프리즘을 통해 분산시키면 빛의 파장이 길수록 굴절하는 각이 커진다.
- ③ 금속 원소 스펙트럼의 밝은 선의 위치는 불꽃의 온도를 높여도 변하지 않는다.
- ④ 철이 태양 대기에 존재한다는 사실은 나트륨이 태양 대기에 존재한다는 사실보다 먼저 밝혀졌다.
- ⑤ 분젠은 두 종류 이상의 금속이 섞인 물질에서 나오는 각각의 불꽃색이 겹치는 현상을 막아 주는 버너를 고안하였다.

18. 윗글을 바탕으로 <보기>를 해석한 내용으로 적절하지 않은 것은? [3점]

—<보 기>—

우리 은하의 어떤 항성 α 와 β 의 별빛 스펙트럼을 살펴보니 많은 검은 선들을 볼 수 있었다. 이것들을 나트륨, 리튬의 스펙트럼의 밝은 선들과 비교했을 때, 나트륨 스펙트럼의 밝은 선들은 각각의 파장에서 항성 β 의 검은 선들과 겹쳐졌으나, 항성 α 의 검은 선들과는 겹쳐지지 않았다. 리튬 스펙트럼의 밝은 선들은 각각의 파장에서 항성 α 의 검은 선들과 겹쳐졌으나 항성 β 의 검은 선들과는 겹쳐지지 않았다.

- ① 항성 α 는 태양이 아니겠군.
- ② 항성 α 의 별빛 스펙트럼에는 리튬이 빛을 흡수해서 생긴 검은 선들이 있겠군.
- ③ 항성 β 에는 리튬이 존재하지 않겠군.
- ④ 항성 β 의 별빛 스펙트럼에는 D선과 일치하는 검은 선들이 없겠군.
- ⑤ 항성 β 의 별빛 스펙트럼에는 특정한 파장의 빛이 흡수되어 생긴 검은 선들이 있겠군.

<p>지문 제목</p>	
<p>지문 내용 정리</p> <p>...</p> <p>구조도</p> <p>챙길 내용</p> <p>본인의 통찰</p> <p>강사의 조언</p> <p>의문점들</p> <p>...</p>	
<p>챙겨 갈 내용 정리</p> <p>다음엔 어떻게 독해할 것인가?</p>	

[25~28] 다음 글을 읽고 물음에 답하시오.

태양은 지구의 생명체가 살아가는 데 필요한 빛과 열을 공급해 준다. 이런 막대한 에너지를 태양은 어떻게 계속 내놓을 수 있을까?

16세기 이전까지는 태양을 포함한 별들이 지구상의 물질을 이루는 네 가지 원소와 다른, 불변의 '제5 원소'로 이루어졌다고 생각했다. 하지만 밝기가 변하는 신성(新星)*이 별 가운데 하나라는 사실이 알려지면서 별이 불변이라는 통념은 무너지게 되었다. 또한 태양의 흑점 활동이 관측되면서 태양 역시 불덩어리일지도 모른다고 생각하기 시작했다. ㉠ 그 후 섭씨 5,500도로 가열된 물체에서 노랗게 보이는 빛이 나오는 것을 알게 되면서 유사한 빛을 내는 태양의 온도도 비슷할 것이라고 추측하게 되었다.

19세기에는 에너지 보존 법칙이 확립되면서 ㉡ 새로운 에너지 공급이 없다면 태양의 온도가 점차 낮아져야 한다는 결론을 내렸다. 그렇다면 과거에는 태양의 온도가 훨씬 높았어야 했고, 지구의 바다가 펄펄 끓어야 했을 것이다. 하지만 실제로는 그렇지 않았다. 그래서 태양의 온도를 일정하게 유지해 주는 에너지원이 무엇인지에 대해 생각하게 되었다.

20세기 초에 방사능이 발견되면서 방사능 물질의 붕괴에서 나오는 핵분열 에너지가 태양의 에너지원으로 생각되었다. 그러나 태양빛의 스펙트럼을 분석한 결과 태양에는 우라늄 등의 방사능 물질 대신 수소와 헬륨이 있다는 것을 알게 되었다. 방사능 물질의 붕괴에서 나오는 핵분열 에너지가 태양의 에너지원은 아니었던 것이다.

㉢ 현재 태양의 에너지원은 수소 원자핵 네 개가 헬륨 원자핵 하나로 융합하는 과정의 질량 결손으로 인해 생기는 핵융합 에너지로 알려져 있다. 태양은 엄청난 양의 수소 기체가 중력에 의해 뭉쳐진 것으로, 그 중심으로 갈수록 밀도와 압력, 온도가 증가한다. 태양에서의 핵융합은 천만 도 이상의 온도를 ㉣ 유지하는 중심부에서만 일어난다. ㉤ 높은 온도에서만 원자핵들이 높은 운동 에너지를 가지게 되며, 그 결과로 원자핵들 사이의 반발력을 극복하고 융합되기에 충분히 가까운 거리로 근접할 수 있기 때문이다. 태양빛이 핵융합을 통해 나온다는 사실은 태양으로부터 온 중성미자가 관측됨으로써 더 확실해졌다.

중심부의 온도가 올라가 핵융합 에너지가 늘어나면 그 에너지로 인한 압력으로 수소를 밖으로 밀어내어 중심부의 밀도와 온도를 낮추게 된다. ㉥ 이렇게 온도가 낮아지면 방출되는 핵융합 에너지가 줄어들며, 그 결과 압력이 낮아져서 수소가 중심부로 들어오게 되어 중심부의 밀도와 온도를 다시 높인다. 이렇듯 태양 내부에서 중력과 핵융합 반응의 평형 상태가 ㉦ 유지되기 때문에 태양이 오랫동안 안정적으로 빛을 낼 수 있게 된다. 태양은 이미 50억 년간 빛을 냈고, 앞으로도 50억 년 이상 더 빛날 것이다.

* 신성: 갑자기 환히 빛났다가 얼마 후 다시 희미해지는 별.

25. 위 글을 읽으면서 다음과 같이 내용을 정리하였다고 할 때, 적절하지 않은 것은?

질문 1. 태양빛의 근원은 무엇일까?
 ○ 제5 원소설: 신성 관찰로 인정됨.①
 ○ 불덩어리설: 흑점의 관찰로 제안됨.②

질문 2. 태양이 계속 식어 왔다면 과거에는 어땠을까?
 ○ 수천 년 전 아주 뜨거움: 과거 지구의 기후와 부합하지 않음.③

질문 3. 태양의 에너지는 어디에서 나올까?
 ○ 핵분열 에너지설: 스펙트럼 분석 결과 부정됨.④
 ○ 핵융합 에너지설: 태양 중성미자의 관측으로 인정됨.⑤

26. ㉠~㉦이 참이라고 판단하는 데 필요한 사실로 적절하지 않은 것은?

- ① ㉠: 뜨거운 물체는 온도에 따라 주로 내는 빛의 색이 다르다.
- ② ㉡: 열을 내는 물체는 에너지 공급이 없을 때 온도가 내려간다.
- ③ ㉢: 물체의 질량은 다른 에너지로 변환이 가능하다.
- ④ ㉣: 융합 전까지 원자핵들 사이에는 반발력이 존재한다.
- ⑤ ㉤: 온도가 일정하면 기체의 압력은 부피에 반비례한다.

27. 위 글의 내용에 비추어 볼 때, <보기>의 '핵융합 장치'에 대한 이해로 적절한 것은? [3점]

<보 기>

태양의 원리를 적용한 대체 에너지 기술은 수소 원자핵을 초고온 상태로 만들어 수소 원자핵들이 빠른 속도로 자주 충돌할 수 있도록 밀도를 높여 주면 가능하다. 이를 실현하기 위해서는 수소 원자핵을 초고온 상태로 지속시킬 수 있는 '핵융합 장치'를 만드는 것이 가장 중요하다.

- ① 밀도가 높으면 온도가 낮아도 원자핵들이 핵융합을 할 수 있겠군.
- ② 지구에서 구하기 쉬운 방사능 물질을 이용하는 것이 바람직하겠군.
- ③ 초고온 상태를 유지하려면 태양 중력과 유사한 기능을 하는 힘이 필요하겠군.
- ④ 태양 표면과 같은 환경을 마련해 주려면 엄청난 양의 수소를 핵분열시켜야겠군.
- ⑤ 지속적으로 에너지를 얻기 위해서는 중력과 핵융합 반응의 평형 상태를 깨뜨리는 것이 관건이겠군.

28. ㉣, ㉤와 관련하여 <보기>의 사례가 될 수 없는 것은?

<보 기>

국어의 어휘 중에는 '유지하다-유지되다'처럼 명사인 '유지'가 '하다'와 결합하면 타동사, '되다'와 결합하면 자동사가 되어 구별되는 용법으로 쓰이는 예가 많다.

- ① 관통(貫通) ② 보존(保存) ③ 완공(完工)
- ④ 발열(發熱) ⑤ 개편(改編)

<p>지문 제목</p>	
<p>지문 내용 정리</p> <p>...</p> <p>구조도</p> <p>책길 내용</p> <p>본인의 통찰</p> <p>강사의 조언</p> <p>의문점들</p> <p>...</p>	
<p>책겨 갈 내용 정리</p> <p>다음엔 어떻게 독해할 것인가?</p>	

[16~18] 다음 글을 읽고 물음에 답하십시오.

태양빛은 흰색으로 보이지만 실제로는 다양한 파장의 가시광선이 혼합되어 나타난 것이다. 프리즘을 통과시키면 흰색의 가시광선은 파장에 따라 붉은빛부터 보라빛까지의 무지갯빛으로 분해된다. 가시광선의 파장의 범위는 390~780 nm* 정도인데 보라빛이 가장 짧고 붉은빛이 가장 길다. 빛의 진동수는 파장과 반비례하므로 진동수는 보라빛이 가장 크고 붉은빛이 가장 작다. 태양빛이 대기층에 입사하여 산소나 질소 분자와 같은 공기 입자(직경 0.1~1 nm 정도), 먼지 미립자, 에어로졸*(직경 1~100,000 nm 정도) 등과 부딪치면 여러 방향으로 흩어지는데 이러한 현상을 산란이라 한다. 산란은 입자의 직경과 빛의 파장에 따라 '레이리(Rayleigh) 산란'과 '미(Mie) 산란'으로 구분된다.

레이리 산란은 입자의 직경이 파장의 1/10보다 작을 경우에 일어나는 산란을 말하는데 그 세기는 파장의 네제곱에 반비례한다. 대기의 공기 입자는 직경이 매우 작아 가시광선 중 파장이 짧은 빛을 주로 산란시키며, 파장이 짧을수록 산란의 세기가 강하다. 따라서 맑은 날에는 주로 공기 입자에 의한 레이리 산란이 일어나서 보라빛이나 파란빛이 강하게 산란되는 반면 붉은빛이나 노란빛은 약하게 산란된다. 산란되는 세기로는 보라빛이 가장 강하겠지만 우리 눈은 보라빛보다 파란빛을 더 잘 감지하기 때문에 하늘은 파랗게 보이는 것이다. 만약 태양 빛이 공기 입자보다 큰 입자에 의해 레이리 산란이 일어나면 공기 입자만으로는 산란이 잘 되지 않던 긴 파장의 빛까지 산란되어 하늘의 파란빛은 상대적으로 옅어진다.

미 산란은 입자의 직경이 파장의 1/10보다 큰 경우에 일어나는 산란을 말하는데 주로 에어로졸이나 구름 입자 등에 의해 일어난다. 이때 산란의 세기는 파장이나 입자 크기에 따른 차이가 거의 없다. 구름이 흰색으로 보이는 것은 미 산란으로 설명된다. 구름 입자(직경 20,000 nm 정도)처럼 입자의 직경이 가시광선의 파장보다 매우 큰 경우에는 모든 파장의 빛이 고루 산란된다. 이 산란된 빛이 동시에 우리 눈에 들어오면 모든 무지갯빛이 혼합되어 구름이 하얗게 보인다. 이처럼 대기가 없는 달과 달리 지구는 산란 효과에 의해 파란 하늘과 흰 구름을 볼 수 있는 것이다.

* 나노미터: 물리학적 계량 단위. 1 nm = 10⁻⁹ m.

* 에어로졸: 대기에 분산되어 있는 고체 또는 액체 입자.

16. 윗글의 중심 내용으로 가장 적절한 것은?

- ① 산란의 원리와 유형
- ② 무지갯빛의 형성 원리
- ③ 빛의 파장과 진동수의 관계
- ④ 미 산란의 원리와 구름의 색
- ⑤ 가시광선의 종류와 산란의 세기

17. 윗글을 읽고 추론한 내용으로 적절하지 않은 것은?

- ① 가시광선의 파란빛은 보라빛보다 진동수가 작다.
- ② 프리즘으로 분해한 태양빛을 다시 모으면 흰색이 된다.
- ③ 파란빛은 가시광선 중에서 레이리 산란의 세기가 가장 크다.
- ④ 빛의 진동수가 2배가 되면 레이리 산란의 세기는 16배가 된다.
- ⑤ 달의 하늘에서는 공기 입자에 의한 태양빛의 산란이 일어나지 않는다.

18. 윗글을 바탕으로 <보기>의 (가), (나)의 산란 현상에 대해 탐구한 내용으로 가장 적절한 것은? [3점]

—<보 기>—

- (가) A 도시에서 많은 비가 내린 후 하늘이 더 파랗게 보였다. 비가 오기 전 대기에서는 직경 10~20 nm의 먼지 미립자들이 균질하게 분포하였는데, 비가 온 후에는 그것이 관측되지 않았다.
- (나) B 도시 지표 근처의 낮은 하늘은 뿌연 안개처럼 흰색으로 보이고 흰 구름이 낮게 떠 있었다. 그곳에 있는 초고층 건물에 올라 높은 하늘을 보니 하늘이 파랗게 보였다. 지표 근처의 대기에서는 직경이 10,000 nm 정도의 에어로졸이 균질하게 분포하는 것이 관측되었다.

- ① A 도시에서 하늘이 더 파랗게 보인 것은 미 산란이 더 많이 일어났기 때문이겠군.
- ② A 도시에서 비가 오기 전에는 미 산란이, 비가 온 후에는 레이리 산란이 일어났겠군.
- ③ B 도시에서 낮은 하늘이 뿌연 안개처럼 흰색으로 보인 것은 미 산란 때문이겠군.
- ④ B 도시의 높은 하늘이 파랗게 보이고 구름이 희게 보인 것은 레이리 산란 때문이겠군.
- ⑤ A 도시의 비가 온 후의 하늘과 B 도시의 낮은 하늘에서는 모두 미 산란이 일어났겠군.

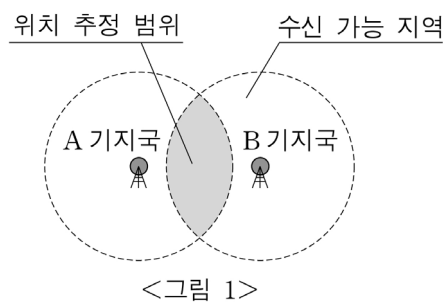
<p>지문 제목</p>	
<p>지문 내용 정리</p> <p>...</p> <p>구조도</p> <p>책길 내용</p> <p>본인의 통찰</p> <p>강사의 조언</p> <p>의문점들</p> <p>...</p>	
<p>책겨 갈 내용 정리</p> <p>다음엔 어떻게 독해할 것인가?</p>	

[19~21] 다음 글을 읽고 물음에 답하십시오.

스마트폰에서 현재 위치는 GPS*를 주로 이용하여 찾아낸다. 그러나 실내와 같이 GPS를 이용하기 어려운 곳에서는 인접 기지국을 활용하여 알아낸다. 어떤 기지국에서 스마트폰의 신호가 수신되면, 그 스마트폰은 기지국을 중심으로 하고 수신 가능 거리를 반지름으로 하는 원형 지역 내에 있다고 볼 수 있고 이 영역을 위치 추정 범위라 한다. 한 기지국의 수신 가능 거리는 일반적으로 수백 미터에서 수 킬로미터에 이른다.

그런데 만일 두 기지국에 한 스마트폰의 전파가 수신되면,

그 스마트폰은 <그림 1>의 음영 영역, 즉 두 기지국의 수신 가능 지역이 중첩되는 지역 내에 위치한다고 할 수 있다. 따라서 하나의 기지국을 사용할 때보다 위치 추정 범위는

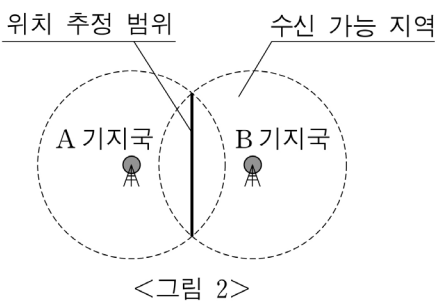


상대적으로 줄어든다. 실제 통신사에서는 통화가 끊어지는 현상을 막기 위해 수신 가능 지역이 서로 중첩되게 기지국을 설치한다. 그러나 현실적으로 기지국 수를 늘리는 데는 한계가 있고 기지국의 배치 형태에 따라 중첩 영역이 달라지므로, 이 방법으로는 위치 추정 범위를 일정 수준 이하로 줄이기는 어렵다.

전파 세기와 거리의 관계를 이용하면 더 정확하게 위치를 파악할 수 있다. 이상적 상황에서는 전파의 세기는 송신기와 수신기 간 거리의 제곱에 반비례하므로, 수신된 전파의 세기를 알면 기지국과 스마트폰 간의 거리를 알 수 있다. 그러나 대기의 습도 등 전파가 전달되는 환경의 변화에 따라 기지국에 수신되는 전파의 세기가 일정하지 않다. 그러므로 단순히 전파의 세기만으로는 정확한 거리를 추정하기가 어렵다.

전파 전달 환경이 같다면, 특정 시간에 두 기지국에 수신된 전파 세기가 거리에 따라 변화하는 비율은 동일하다. 그러므로 그 비율로부터 스마트폰과 각 기지국 간 거리의 비율을 알아낼 수 있다. ㉠ 이 방법은 전파 수신 여부만을 이용할 때보다 위치 추정 범위를 더욱 줄일 수 있다.

예를 들어 두 기지국에 수신된 전파의 세기가 동일하다면, <그림 2>와 같이 스마트폰은 수신 가능 지역이 겹치는 영역 내에서 두 기지국으로부터 거리가 같은 지점에 위치한다.



이 지점들을 연결한 선이 스마트폰의 위치 추정 범위가 된다.

이론적으로 기지국이 세 개인 경우, 각 기지국에서 수신한 스마트폰 전파의 비율들과 그에 대응하는 각 기지국과의 상대적 거리의 비율이 같아지는 지점은 한 점이다. 이 점이 스마트폰의 정확한 위치이다. 그러나 실제로는 기지국과 주변 건물의 배치 등의 요인 때문에 수십 미터 정도 오차가 나타난다.

*GPS: 위성을 이용한 위치 추적 시스템.

19. 위 글의 내용과 일치하지 않는 것은?

- ① 한 기지국의 전파 수신 여부로 추정된 스마트폰 위치 범위는 그 기지국의 수신 가능 지역과 같다.
- ② 특정 기지국 주변의 건물 배치에 따라 스마트폰의 위치 추정 범위가 변한다.
- ③ 스마트폰과 기지국 사이의 거리는 수신되는 전파의 세기와 정비례한다.
- ④ 대기의 습도는 수신되는 전파의 세기에 영향을 준다.
- ⑤ GPS 위성의 전파는 건물 내부까지 도달하기 어렵다.

20. 위 글의 내용을 바탕으로 추론한 것 중 옳지 않은 것은?

- ① 두 기지국의 수신 가능 지역의 중첩이 없다면 기지국 사이를 이동할 때 일시적으로 통화가 끊어진다.
- ② 한 스마트폰의 신호가 두 기지국에서 동시에 수신된다면 두 기지국 사이의 중첩되는 수신 가능 영역이 존재한다.
- ③ 두 기지국에서 수신된 전파의 세기가 다르다면 그 스마트폰은 전파의 세기가 크게 측정된 기지국 쪽에 가깝게 위치한다.
- ④ 기지국의 수신 가능 범위가 일정할 때 전파를 수신한 두 기지국 사이의 거리가 멀수록 위치 추정 범위는 넓어진다.
- ⑤ 한 스마트폰의 신호를 수신한 여러 기지국들의 수신 가능 영역 간 중첩 영역이 좁을수록 위치 추정의 정밀도가 높아진다.

21. <보기 1>의 상황에서, ㉠을 이용하여 추정된 스마트폰의 위치를 <보기 2>에서 바르게 찾은 것은? [3점]

—<보기 1>—

방해물이 없는 평지에서 A, B, C 3개의 기지국이 한 변의 길이가 1km인 정삼각형의 꼭짓점에 위치하고 있다. 각 기지국의 수신 가능 거리는 700m로 동일하다. 특정 시각에 한 스마트폰에서 송신된 신호가 각 기지국에서 동일한 세기로 수신되었다.

—<보기 2>—

* 음영 지역, 점(●), 직선: 스마트폰의 위치 추정 범위

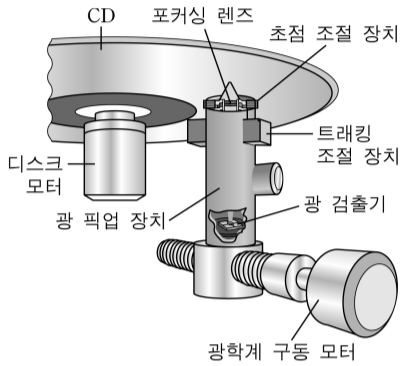
- ① (가) ② (나) ③ (다) ④ (라) ⑤ (마)

<p>지문 제목</p>	
<p>지문 내용 정리</p> <p>...</p> <p>구조도</p> <p>책길 내용</p> <p>본인의 통찰</p> <p>강사의 조언</p> <p>의문점들</p> <p>...</p>	
<p>책겨 갈 내용 정리</p> <p>다음엔 어떻게 독해할 것인가?</p>	

[28~30] 다음 글을 읽고 물음에 답하시오.

CD 드라이브는 디스크 표면에 조사된 레이저 광선이 반사되거나 산란되는 효과를 이용해 정보를 판독한다. CD의 기록면 중 광선이 흩어짐 없이 반사되는 부분을 랜드, 광선의 일부가 산란되어 빛이 적게 반사되는 부분을 피트라고 한다. CD에는 나선 모양으로 돌아 나가는 단 하나의 트랙이 있는데 트랙을 따라 일렬로 랜드와 피트가 번갈아 배치되어 있다. 피트를 제외한 부분, 즉 이웃하는 트랙과 트랙 사이도 랜드에 해당한다.

CD 드라이브는 디스크 모터, 광 픽업 장치, 광학계 구동 모터로 구성된다. 디스크 모터는 CD를 회전시킨다. CD 아래에 있는 광 픽업 장치는 레이저 광선을 발생시켜 CD 기록면에 조사하고, CD에서 반사된 광선은 광 픽업 장치



안의 광 검출기가 받아들인다. 광선의 경로 상에 있는 포커싱 렌즈는 광선을 트랙의 한 지점에 모으고, 광 검출기는 반사된 광선의 양을 측정하여 랜드와 피트의 정보를 읽어 낸다. 이때 CD의 회전 속도에 맞춰 트랙에 광선이 조사될 수 있도록 광학계 구동 모터가 광 픽업 장치를 CD의 중심부에서 바깥쪽으로 서서히 직선으로 이동시킨다.

CD의 고속 회전 등으로 진동이 생기면 광선의 위치가 트랙을 벗어나거나 초점이 맞지 않아 데이터를 잘못 읽을 수 있다. 이를 막으려면 트래킹 조절 장치와 초점 조절 장치를 제어해 실시간으로 편차를 보정해야 한다. 편차 보정에는 광 검출기가 사용된다. 광 검출기는 가운데를 기준으로 전후좌우의 네 영역으로 분할되어 있는데, 트랙의 방향과 같은 방향으로 전후 영역이, 직각 방향으로 좌우 영역이 배치되어 있다. 이때 각 영역에 조사되는 빛의 양이 많아지면 그 영역의 출력값도 커지며 네 영역의 출력값의 합을 통해 피트와 랜드를 구별한다.

레이저 광선이 트랙의 중앙에 초점이 맞은 상태로 정확히 조사되면 광 검출기 네 영역의 출력값은 모두 동일하다. 그런데 광선이 피트에 해당하는 지점에 조사될 때 트랙의 중앙을 벗어나 좌측으로 치우치면, 피트 왼편에 있는 랜드에서 반사되는 빛이 많아져 광 검출기의 좌 영역의 출력값이 우 영역보다 커진다. 이 경우 두 출력값의 차이에 대응하는 만큼 트래킹 조절 장치를 작동하여 광 픽업 장치를 오른쪽으로 움직여서 편차를 보정한다. 우측으로 치우쳐 조사된 경우에도 비슷한 과정을 거쳐 편차를 보정한다.

한편 광 검출기에 조사되는 광선의 모양은 초점의 상태에 따라 전후나 좌우 방향으로 길어진다. CD 기록면과 포커싱 렌즈 간의 거리가 가까워져 광선의 초점이 맞지 않으면, 조사된 모양이 전후 영역으로 길어지고 출력값도 상대적으로 커진다. 반면 둘 사이의 거리가 멀어지면, 좌우 영역으로 길어지고 출력값도 상대적으로 커진다. 이때 광 검출기의 전후 영역 출력값의 합과 좌우 영역 출력값의 합을 구한 후, 그 둘의 차이에 해당하는 만큼 초점 조절 장치를 이용해 포커싱 렌즈의 위치를 CD 기록면과 가깝게 또는 멀게 이동시켜 초점이 맞도록 한다.

28. 윗글에 나타난 여러 장치에 대한 설명으로 적절하지 않은 것은?

- ① 초점 조절 장치는 포커싱 렌즈의 위치를 이동시킨다.
- ② 포커싱 렌즈는 레이저 광선을 트랙의 한 지점에 모아 준다.
- ③ 광 검출기의 출력값은 트래킹 조절 장치를 제어하는 데 사용된다.
- ④ 광학계 구동 모터는 광 픽업 장치가 CD를 따라 회전할 수 있도록 해 준다.
- ⑤ 광 픽업 장치에는 레이저 광선을 발생시키는 부분과 반사된 레이저 광선을 검출하는 부분이 있다.

29. 윗글을 이해한 내용으로 적절하지 않은 것은?

- ① CD에 기록된 정보는 중심에서부터 바깥쪽으로 읽어야 하겠군.
- ② 레이저 광선은 CD 기록면을 향해 아래에서 위쪽으로 조사되겠군.
- ③ 광 검출기에서 네 영역의 출력값의 합은 피트를 읽을 때보다 랜드를 읽을 때 더 크게 나타나겠군.
- ④ 렌즈의 초점이 맞지 않으면 광 검출기의 전 영역과 후 영역의 출력값의 차이를 이용하여 보정하겠군.
- ⑤ CD의 고속 회전에 의한 진동으로 인해 광 검출기에 조사된 레이저 광선의 모양이 길쭉해질 수 있겠군.

30. 윗글을 바탕으로 <보기>에 대해 설명한 내용으로 적절한 것은? [3점]

<보 기>

다음은 CD 기록면의 피트 위치에 레이저 광선이 조사되었을 때 <상태 1>과 <상태 2>에서 얻은 광 검출기의 출력값이다.

영역	전	후	좌	우
상태 1의 출력값	2	2	3	1
상태 2의 출력값	5	5	3	3

- ① 광 검출기에 조사되는 레이저 광선의 총량은 <상태 1>보다 <상태 2>가 작다.
- ② <상태 1>에서는 초점 조절 장치가 구동되어야 하지만, <상태 2>에서는 구동될 필요가 없다.
- ③ <상태 1>에서는 트래킹 조절 장치가 구동될 필요가 없지만, <상태 2>에서는 구동되어야 한다.
- ④ <상태 1>에서는 레이저 광선이 트랙의 오른쪽에 치우쳐 조사되고, <상태 2>에서는 가운데 조사된다.
- ⑤ <상태 1>에서는 포커싱 렌즈와 CD 기록면의 사이의 거리를 조절할 필요가 없지만, <상태 2>에서는 멀게 해야 한다.

<p>지문 제목</p>	
<p>지문 내용 정리</p> <p>...</p> <p>구조도</p> <p>책길 내용</p> <p>본인의 통찰</p> <p>강사의 조언</p> <p>의문점들</p> <p>...</p>	
<p>책겨 갈 내용 정리</p> <p>다음엔 어떻게 독해할 것인가?</p>	

[19~21] 다음 글을 읽고 물음에 답하시오.

광통신은 빛을 이용하기 때문에 정보의 전달은 매우 빠를 수 있지만, 광통신 케이블의 길이가 증가함에 따라 빛의 세기가 감소하기 때문에 원거리 통신의 경우 수신되는 광신호는 매우 약해질 수 있다. 빛은 광자의 흐름이므로 빛의 세기가 약하다는 것은 단위 시간당 수신기에 도달하는 광자의 수가 적다는 뜻이다. 따라서 광통신에서는 적어진 수의 광자를 검출하는 장치가 필수적이며, 약한 광신호를 측정이 가능한 크기의 전기 신호로 변환해 주는 반도체 소자로서 애벌랜치 광다이오드가 널리 사용되고 있다.

애벌랜치 광다이오드는 크게 흡수층, ㉠ 애벌랜치 영역, 전극으로 구성되어 있다. 흡수층에 충분한 에너지를 가진 광자가 입사되면 전자(-)와 양공(+) 쌍이 생성될 수 있다. 이때 입사되는 광자 수 대비 생성되는 전자-양공 쌍의 개수를 양자 효율이라 부른다. 소자의 특성과 입사광의 파장에 따라 결정되는 양자 효율은 애벌랜치 광다이오드의 성능에 영향을 미치는 중요한 요소 중 하나이다.

흡수층에서 생성된 전자와 양공은 각각 양의 전극과 음의 전극으로 이동하며, 이 과정에서 전자는 애벌랜치 영역을 지나게 된다. 이곳에는 소자의 전극에 걸린 역방향 전압으로 인해 강한 전기장이 존재하는데, 이 전기장은 역방향 전압이 클수록 커진다. 이 영역에서 전자는 강한 전기장 때문에 급격히 가속되어 큰 속도를 갖게 된다. 이후 충분한 속도를 얻게 된 전자는 애벌랜치 영역의 반도체 물질을 구성하는 원자들과 충돌하여 속도가 줄어들며 새로운 전자-양공 쌍을 만드는데, 이 현상을 충돌 이온화라 부른다. 새롭게 생성된 전자와 기존의 전자가 같은 원리로 전극에 도달할 때까지 애벌랜치 영역에서 다시 가속되어 충돌 이온화를 반복적으로 일으킨다. 그 결과 전자의 수가 크게 늘어나는 것을 ‘애벌랜치 증배’라고 부르며 전자의 수가 늘어나는 정도, 즉 애벌랜치 영역으로 유입된 전자당 전극으로 방출되는 전자의 수를 증배 계수라고 한다. 증배 계수는 애벌랜치 영역의 전기장의 크기가 클수록, 작동 온도가 낮을수록 커진다. 전류의 크기는 단위 시간당 흐르는 전자의 수에 비례한다. 이러한 일련의 과정을 거쳐 광신호의 세기는 전류의 크기로 변환된다.

한편 애벌랜치 광다이오드는 흡수층과 애벌랜치 영역을 구성하는 반도체 물질에 따라 검출이 가능한 빛의 파장 대역이 다르다. 예를 들어 실리콘은 300~1,100 nm*, 저마늄은 800~1,600 nm 파장 대역의 빛을 검출하는 것이 가능하다. 현재 다양한 사용자의 요구와 필요를 만족시키기 위해 여러 종류의 애벌랜치 광다이오드가 제작되어 사용되고 있다.

* nm: 나노미터. 10억 분의 1미터.

19. 밑글의 내용과 일치하는 것은?

- ① 애벌랜치 광다이오드는 전기 신호를 광신호로 변환해 준다.
- ② 애벌랜치 광다이오드의 흡수층에서 전자-양공 쌍이 발생하려면 광자가 입사되어야 한다.
- ③ 입사된 광자의 수가 크게 늘어나는 과정은 애벌랜치 광다이오드의 작동에 필수적이다.
- ④ 저마늄을 사용하여 만든 애벌랜치 광다이오드는 100 nm 파장의 빛을 검출할 때 사용 가능하다.
- ⑤ 애벌랜치 광다이오드의 흡수층에서 생성된 양공은 애벌랜치 영역을 통과하여 양의 전극으로 이동한다.

20. ㉠에 대한 이해로 적절하지 않은 것은?

- ① ㉠에서 전자는 역방향 전압의 작용으로 속도가 증가한다.
- ② ㉠에 형성된 강한 전기장은 충돌 이온화가 일어나는 데 필수적이다.
- ③ ㉠에 유입된 전자가 생성하는 전자-양공 쌍의 수는 양자 효율을 결정한다.
- ④ ㉠에서 충돌 이온화가 많이 일어날수록 전극에서 측정되는 전류가 증가한다.
- ⑤ 흡수층에서 ㉠으로 들어오는 전자의 수가 늘어나면 충돌 이온화의 발생 횟수가 증가한다.

21. 밑글을 바탕으로 <보기>의 ‘본 실험’ 결과를 예측한 것으로 적절하지 않은 것은? [3점]

—<보 기>—

- 예비 실험: 일정한 세기를 가지는 800 nm 파장의 빛을 길이가 1m인 광통신 케이블의 한쪽 끝에 입사시키고, 다른 쪽 끝에 실리콘으로 만든 애벌랜치 광다이오드를 설치하여 전류를 측정하였다. 이때 100 nA의 전류가 측정되었고 증배 계수는 40이었다. 작동 온도는 0℃, 역방향 전압은 110 V 였다. 제품 설명서에 따르면 750~1,000 nm 파장 대역에서는 파장이 커짐에 따라 양자 효율이 작아진다.
- 본 실험: 동일한 애벌랜치 광다이오드를 가지고 작동 조건을 하나씩 달리하며 성능을 시험한다. 이때 나머지 작동 조건은 예비 실험과 동일하게 유지한다.

- ① 역방향 전압을 100 V로 바꾼다면 증배 계수는 40보다 작아지겠군.
- ② 역방향 전압을 120 V로 바꾼다면 더 약한 빛을 검출하는 데 유리하겠군.
- ③ 작동 온도를 20℃로 바꾼다면 단위 시간당 전극으로 방출되는 전자의 수가 늘어나겠군.
- ④ 광통신 케이블의 길이를 100 m로 바꾼다면, 측정되는 전류는 100 nA보다 작아지겠군.
- ⑤ 동일한 세기를 가지는 900 nm 파장의 빛이 입사된다면 측정되는 전류는 100 nA보다 작아지겠군.

<p>지문 제목</p>	
<p>지문 내용 정리</p> <p>...</p> <p>구조도</p> <p>책길 내용</p> <p>본인의 통찰</p> <p>강사의 조언</p> <p>의문점들</p> <p>...</p>	
<p>책겨 갈 내용 정리</p> <p>다음엔 어떻게 독해할 것인가?</p>	

[19~21] 다음 글을 읽고 물음에 답하시오.

1895년에 발견된 X선은 진단의학의 혁명을 일으켰다. 이후 X선 사진 기술은 단면 촬영을 통해 입체 영상 구성이 가능한 CT(컴퓨터 단층촬영장치)로 진화하면서 해부를 하지 않고 인체 내부를 정확하게 진단하는 기술로 발전하였다.

X선 사진은 X선을 인체에 조사하고, 투과된 X선을 필름에 감광시켜 얻어낸 것이다. 조사된 X선의 일부는 조직에서 흡수·산란되고 나머지는 조직을 투과하여 반대편으로 나오게 된다. X선이 투과되는 정도를 나타내는 투과율은 공기가 가장 높으며 지방, 물, 뼈의 순서로 낮아진다. 또한 투과된 X선의 세기는 통과한 조직의 투과율이 낮을수록, 두께가 두꺼울수록 약해진다. 이런 X선의 세기에 따라 X선 필름의 감광 정도가 달라져 조직의 흑백 영상을 얻을 수 있다. 그렇지만 X선 사진에서는 투과율이 비슷한 조직들 간의 구별이 어려워져, X선 사진은 다른 조직과의 투과율 차이가 큰 뼈나 이상 조직의 검사에 주로 사용된다. 이러한 X선 사진의 한계를 극복한 것이 CT이다.

CT는 인체에 투과된 X선의 분포를 통해 인체의 횡단면을 영상으로 재구성한다. CT 촬영기 한쪽 편에는 X선 발생기가 있고 반대편에는 여러 개의 X선 검출기가 배치되어 있다. CT 촬영기 중심에, 사람이 누운 침대가 들어가면 X선 발생기에서 나온 X선이 인체를 투과한 후 맞은편 X선 검출기에서 검출된다.

X선 검출기로 인체를 투과한 X선의 세기를 검출하는데, 이때 공기를 통과하며 감쇄된 양을 빼고, 인체 조직만을 통과하면서 감쇄된 X선의 총량을 구해야 한다. 이것은 공기만을 통과한 X선 세기와 조직을 투과한 X선 세기의 차이를 계산하면 얻을 수 있고, 이를 환산값이라고 한다. 즉, 환산값은 특정 방향에서 X선이 인체 조직을 통과하면서 산란되거나 흡수되어 감쇄된 총량을 의미한다. 이 값을 여러 방향에서 구하기 위해 CT 촬영기를 회전시킨다. 그러면 동일 단면에 대한 각 방향에서의 환산값을 구할 수 있고, 이를 활용하여 컴퓨터가 단면 영상을 재구성한다.

CT에서 영상을 재구성하는 데에는 **역투사**(back projection) 방법이 이용된다. 역투사는 어떤 방향에서 X선이 진행했던 경로를 거슬러 진행하면서 경로상에 환산값을 고르게 분배하는 방법이다. CT 촬영기를 회전시키며 얻은 여러 방향의 환산값을 경로별로 역투사하여 더해 나가는데, 이처럼 여러 방향의 환산값들이 더해진 결과가 역투사 결과값이다. 역투사를 하게 되면 뼈와 같이 감쇄를 많이 시키는 조직에서는 여러 방향의 값들이 더해지게 되고, 그 결과 다른 조직에서보다 더 큰 결과값이 나오게 된다.

역투사 결과값들을 합성하면 투과율의 차이에 따른 조직의 분포를 영상으로 재구성할 수 있다. CT 촬영기가 조금씩 움직이면서 인체의 여러 단면에 대하여 촬영을 반복하면 연속적인 단면 영상을 얻을 수 있고, 필요에 따라 이 단면 영상들을 조합하여 입체 영상도 얻을 수 있다.

19. 윗글에 대한 이해로 적절하지 않은 것은?

- ① CT 촬영을 할 때 X선 발생기와 X선 검출기는 회전한다.
- ② X선 사진에서는 비슷한 투과율을 가진 조직들 간의 구별이 어렵다.
- ③ CT에서의 환산값은 통과한 조직에서 감쇄된 X선의 총량을 나타낸다.
- ④ 조직에서 흡수·산란된 X선의 세기는 그 조직을 투과한 X선 세기와 항상 같다.
- ⑤ 조직의 투과율이 높을수록, 조직의 두께가 얇을수록 X선은 더 많이 투과된다.

20. **역투사**에 대한 설명으로 적절하지 않은 것은?

- ① X선 사진의 흑백 영상을 만드는 과정에서 역투사는 필요하지 않다.
- ② 역투사 결과값은 조직이 없고 공기만 있는 부분에서 가장 크다.
- ③ 역투사 결과값들을 활용하여 조직의 분포에 대한 영상을 얻을 수 있다.
- ④ X선 투과율이 낮은 조직일수록 그 위치에 대응하는 역투사 결과값은 커진다.
- ⑤ 역투사 결과값은 CT 촬영기에서 구한 환산값을 컴퓨터에서 처리하여 얻을 수 있다.

21. 윗글을 바탕으로 <보기>와 같은 실험을 했을 때, B에 해당하는 그래프로 알맞은 것은? [3점]

<보 기>

위의 그림처럼 단면이 정사각형인 물체 ㉓와 직각이등변 삼각형인 물체 ㉔가 연결된 **■**를 CT 촬영기 안에 넣고 촬영하여 A, B, C 방향에서 구한 환산값의 크기를 그래프로 나타냈다. 이때 ㉓의 투과율은 ㉔의 2배이다.

* X선은 화살표와 같이 평행하게 진행함.
* 물체 **■**의 밑면을 기준으로 A는 0° 방향, B는 45° 방향, C는 90° 방향의 위치에 있음.

- ①
- ②
- ③
- ④
- ⑤

<p>지문 제목</p>	
<p>지문 내용 정리</p> <p>...</p> <p>구조도</p> <p>책길 내용</p> <p>본인의 통찰</p> <p>강사의 조언</p> <p>의문점들</p> <p>...</p>	
<p>책겨 갈 내용 정리</p> <p>다음엔 어떻게 독해할 것인가?</p>	

[28~29] 다음 글을 읽고 물음에 답하시오.

회전 운동을 하는 물체는 외부로부터 돌림힘이 작용하지 않는다면 일정한 빠르기로 회전 운동을 유지하는데, 이를 각운동량 보존 법칙이라 한다. 각운동량은 질량이 m 인 작은 알갱이가 회전축으로부터 r 만큼 떨어져 속도 v 로 운동하고 있을 때 mvr 로 표현된다. 그런데 회전하는 물체에 회전 방향으로 힘이 가해지거나 마찰 또는 공기 저항이 작용하게 되면, 회전하는 물체의 각운동량이 변화하여 회전 속도는 빨라지거나 느려지게 된다. 이렇게 회전하는 물체의 각운동량을 변화시키는 힘을 돌림힘이라고 한다.

그러면 팽이와 같은 물체의 각운동량은 어떻게 표현할까? 아주 작은 균일한 알갱이들로 팽이가 이루어졌다고 볼 때, 이 알갱이 하나하나를 질량 요소라고 한다. 이 질량 요소 각각의 각운동량의 총합이 팽이 전체의 각운동량에 해당한다. 회전 운동에서 물체의 각운동량은 (각속도) \times (회전 관성)으로 나타낸다. 여기에서 각속도는 회전 운동에서 물체가 단위 시간당 회전하는 각이다. 질량이 직선 운동에서 물체의 속도를 변화시키기 어려운 정도를 나타내듯이, 회전 관성은 회전 운동에서 각속도를 변화시키기 어려운 정도를 나타낸다. 즉, 회전체의 회전 관성이 클수록 그것의 회전 속도를 변화시키기 어렵다.

회전체의 회전 관성은 회전체를 구성하는 질량 요소들의 회전 관성의 합과 같은데, 질량 요소들의 회전 관성은 질량 요소가 회전축에서 떨어져 있는 거리가 멀수록 커진다. 그러므로 질량이 같은 두 팽이가 있을 때 훌쭉하고 키가 큰 팽이보다 넓적하고 키가 작은 팽이가 회전 관성이 크다.

각운동량 보존의 원리는 스포츠에서도 쉽게 확인할 수 있다. 피겨 선수에게 공중 회전수는 중요한데 이를 확보하기 위해서는 공중회전을 하는 동안 각속도를 크게 해야 한다. 이를 위해 피겨 선수가 공중에서 팔을 몸에 바짝 붙인 상태로 회전하는 것을 볼 수 있다. 피겨 선수의 회전 관성은 몸을 이루는 질량 요소들의 회전 관성의 합과 같다. 따라서 팔을 몸에 붙이면 팔을 구성하는 질량 요소들이 회전축에 가까워져서 팔을 펼쳤을 때보다 몸 전체의 회전 관성이 줄어들게 된다. 점프 이후에 공중에서 각운동량은 보존되기 때문에 팔을 붙였을 때가 펼쳤을 때보다 각속도가 커지는 것이다. 반대로 착지 직전에는 각속도를 줄여 착지 실수를 없애야 하기 때문에 양팔을 한껏 펼쳐 회전 관성을 크게 만드는 것이 유리하다.

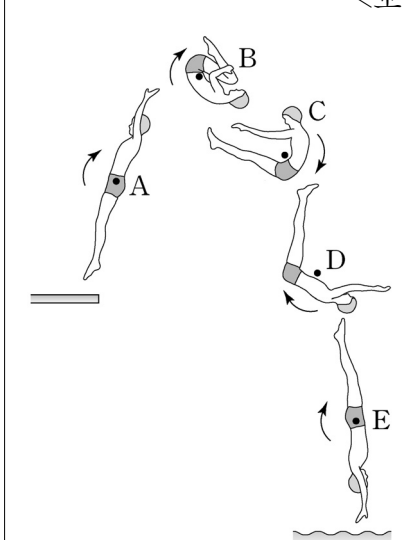
28. 윗글로 미루어 알 수 있는 내용으로 적절한 것은?

- ① 정지되어 있는 물체는 회전 관성이 클수록 회전시키기 쉽다.
- ② 회전하는 팽이는 외부에서 가해지는 돌림힘의 작용 없이 회전을 멈출 수 있다.
- ③ 지면과의 마찰은 회전하는 팽이의 회전 관성을 작게 만들어 팽이의 각운동량을 줄어든다.
- ④ 크기와 질량이 동일한, 속이 빈 쇠공과 속이 찬 플라스틱 공이 자전할 때 회전 관성은 쇠공이 더 크다.
- ⑤ 회전하는 하나의 시곗바늘 위의 두 점 중 회전축에 가까이 있는 점이 멀리 있는 점보다 각속도가 작다.

29. 윗글을 바탕으로 <보기>를 이해한 내용으로 적절한 것은?

[3점]

<보 기>



다이빙 선수가 발판에서 점프하여 공중회전하며 A~E 단계를 거쳐 1.5바퀴 회전하여 입수하고 있다. 여기에서 검은 점은 회전 운동의 회전축을 나타내며 회전 운동은 화살표 방향으로만 진행된다. 단, 다이빙 선수가 공중에 머무는 동안은 외부에서 돌림힘이 작용하지 않는다고 간주한다.

- ① A보다 B에서 다이빙 선수의 각운동량이 더 크겠군.
- ② B보다 D에서 다이빙 선수의 질량 요소들의 합은 더 작겠군.
- ③ A~E의 다섯 단계 중 B 단계에서 다이빙 선수는 가장 작은 각속도를 갖겠군.
- ④ C에서 E로 진행함에 따라 다이빙 선수의 팔과 다리가 펼쳐지면서 회전 관성이 작아지겠군.
- ⑤ B 단계부터 같은 자세로 회전 운동을 계속하여 입수한다면 다이빙 선수는 1.5바퀴보다 더 많이 회전하겠군.

<p>지문 제목</p>	
<p>지문 내용 정리</p> <p>...</p> <p>구조도</p> <p>책길 내용</p> <p>본인의 통찰</p> <p>강사의 조언</p> <p>의문점들</p> <p>...</p>	
<p>책겨 갈 내용 정리</p> <p>다음엔 어떻게 독해할 것인가?</p>	

[29~32] 다음 글을 읽고 물음에 답하시오.

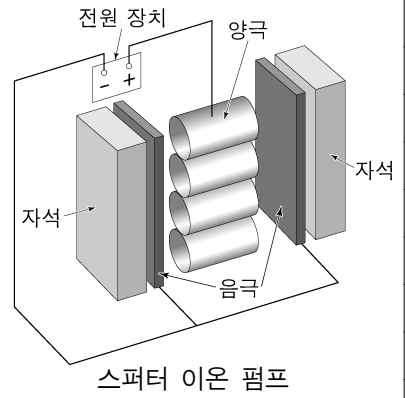
㉠ 주사 터널링 현미경(STM)에서는 끝이 첨예한 금속 탐침과 도체 또는 반도체 시료 표면 간에 적당한 전압을 걸어 주고 둘 간의 거리를 좁히게 된다. 탐침과 시료의 거리가 매우 가까우면 양자 역학적 터널링 효과에 의해 둘이 접촉하지 않아도 전류가 흐른다. 이때 탐침과 시료 표면 간의 거리가 원자 단위 크기에서 변하더라도 전류의 크기는 민감하게 달라진다. 이 점을 이용하면 시료 표면의 높낮이를 원자 단위에서 측정할 수 있다. 하지만 전류가 흐를 수 없는 시료의 표면 상태는 STM을 이용하여 관찰할 수 없다. 이렇게 민감한 STM도 진공 기술의 뒷받침이 있었기에 널리 사용될 수 있었다.

STM은 대체로 진공 통 안에 설치되어 사용되는데 그 이유는 무엇일까? 기체 분자는 끊임없이 떠돌아다니다가 주변과 충돌한다. 이때 일부 기체 분자들은 관찰하려는 시료의 표면에 붙어 표면과 반응하거나 표면을 덮어 시료 표면의 관찰을 방해한다. 따라서 용이한 관찰을 위해 STM을 활용한 실험에서는 관찰하려고 하는 시료와 기체 분자의 접촉을 최대한 차단할 필요가 있어 진공이 요구되는 것이다. 진공이란 기체 압력이 대기압보다 낮은 상태를 통칭하며 기체 압력이 낮을수록 진공도가 높다고 한다. 진공 통 내부의 온도가 일정하고 한 종류의 기체 분자만 존재할 경우, 기체 분자의 종류와 상관없이 통 내부의 기체 압력은 단위 부피당 떠돌아다니는 기체 분자의 수에 비례한다. 따라서 기체 분자들을 진공 통에서 뽑아내거나 진공 통 내부에서 움직이지 못하게 고정하면 진공 통 내부의 기체 압력을 낮출 수 있다.

STM을 활용하는 실험에서 어느 정도의 진공도가 요구되는지를 이해하기 위해서는 ‘단분자층 형성 시간’의 개념을 이해할 필요가 있다. 진공 통 내부에서 떠돌아다니던 기체 분자들이 관찰하려는 시료의 표면에 달라붙어 한 층의 막을 형성하기까지 걸리는 시간을 단분자층 형성 시간이라 한다. 이 시간은 시료의 표면과 충돌한 기체 분자들이 표면에 달라붙을 확률이 클수록, 단위 면적당 기체 분자의 충돌 빈도가 높을수록 짧다. 또한 기체 운동론에 따르면 고정된 온도에서 기체 분자의 질량이 크거나 기체의 압력이 낮을수록 단분자층 형성 시간은 길다. 가령 질소의 경우 20℃, 760토르* 대기압에서 단분자층 형성 시간은 3×10^{-9} 초이지만, 같은 온도에서 압력이 10^{-9} 토르로 낮아지면 대략 2,500초로 증가한다. 이런 이유로 STM에서는 시료의 관찰 가능 시간을 확보하기 위해 통상 10^{-9} 토르 이하의 초고진공이 요구된다.

초고진공을 얻기 위해서는 ㉡ 스퍼터 이온 펌프가 널리 쓰인다. 스퍼터 이온 펌프는 진공 통 내부의 기체 분자가 펌프 내부로 유입되도록 진공 통과 연결하여 사용한다. 스퍼터 이온 펌프는 영구 자석, 금속 재질의 속이 뚫린 원통 모양 양극, 타이타늄으로 만든 판 형태의 음극으로 구성되어 있다. 자석 때문에 생기는 자기장이 원통 모양 양극의 축 방향으로 걸려 있고, 양극과 음극 간에는 2~7kV의 고전압이 걸려 있다. 양극과 음극 간에 걸린 고전압의 영향으로 음극에서 방출된 전자는 자기장의 영향을 받아 복잡한 형태의 궤적을 그리며 양극으로 이동한다. 이 과정에서 음극에서 방출된 전자는 주변의 기체 분자와 충돌하여 기체 분자를 그것의 구성 요소인 양이온과

전자로 분리시킨다. 여기서 자기장은 전자가 양극까지 이동하는 거리를 자기장이 없을 때보다 증가시켜 주어 전자와 기체 분자와의 충돌 빈도를 높여 준다. 이 과정에서 생성된 양이온은 전기력에 의해 음극으로 당겨져 음극에 박히게 되어 이동 불가능한 상태가 된다. 이 과정이 1차 펌프 작용이다. 또한 양이온이 음극에 충돌하면 타이타늄이 떨어져 나와 충돌 지점 주변에 들러붙는다. 이렇게 들러붙은 타이타늄은 높은 화학 반응성 때문에 여러 기체 분자와 쉽게 반응하여, 떠돌아다니던 기체 분자를 흡착한다. 이는 떠돌아다니는 기체 분자의 수를 줄이는 효과가 있으므로 이를 2차 펌프 작용이라 부른다. 이렇듯 1, 2차 펌프 작용을 통해 스퍼터 이온 펌프는 초고진공 상태를 만들 수 있다.



* 토르(torr): 기체 압력의 단위.

29. 밑글의 내용과 일치하는 것은?

- ① 대기압보다 진공도가 낮은 상태가 진공이다.
- ② 스퍼터 이온 펌프는 초고진공을 만드는 역할을 한다.
- ③ 단분자층 형성 시간이 짧을수록 STM을 이용한 관찰이 용이하다.
- ④ 일정한 온도와 부피의 진공 통 안에서 떠돌아다니는 기체 분자의 수는 기체 압력에 반비례한다.
- ⑤ 단분자층 형성 시간은 시료 표면과 충돌한 기체 분자들이 표면에 달라붙을 확률과 무관하게 결정된다.

30. ㉠에 대한 이해로 가장 적절한 것은?

- ① 시료 표면의 높낮이를 원자 단위까지 측정할 수 없다.
- ② 시료의 전기 전도 여부에 관계없이 시료를 관찰할 수 있다.
- ③ 시료의 관찰 가능 시간을 늘리려면 진공 통 안의 기체 압력을 낮추어야 한다.
- ④ 시료 표면의 관찰을 위해서는 시료 표면에 기체의 단분자층 형성이 필요하다.
- ⑤ 양자 역학적 터널링 효과를 이용하여 탐침을 시료 표면에 접촉시킨 후 흐르는 전류를 측정한다.

31. ㉡의 ‘음극’에 대한 설명으로 적절하지 않은 것은?

- ① 고전압과 전자의 상호 작용으로 자기장을 만든다.
- ② 떠돌아다니던 기체 분자를 흡착하는 물질을 내놓는다.
- ③ 기체 분자에서 분리된 양이온을 전기력으로 끌어당긴다.
- ④ 전자와 기체 분자의 충돌로 만들어진 양이온을 고정시킨다.
- ⑤ 기체 분자를 양이온과 전자로 분리시키는 전자를 방출한다.

<p>지문 제목</p>	
<p>지문 내용 정리</p> <p>...</p> <p>구조도</p> <p>책길 내용</p> <p>본인의 통찰</p> <p>강사의 조언</p> <p>의문점들</p> <p>...</p>	
<p>책겨 갈 내용 정리</p> <p>다음엔 어떻게 독해할 것인가?</p>	

32. 밑줄을 바탕으로 할 때, <보기>에 대한 설명으로 옳지 않은 것은? [3점]

<보 기>

STM을 사용하여 규소의 표면을 관찰하는 실험을 하려고 한다. 동일한 사양의 STM이 설치된, 동일한 부피의 진공 통 A~E가 있고, 각 진공 통 내부에 있는 기체 분자의 정보는 다음 표와 같다. 진공 통 A 안의 기체 압력은 10^{-9} 토르이며, 모든 진공 통의 내부 온도는 20°C 이다. (단, 기체 분자가 규소 표면과 충돌하여 달라붙을 확률은 기체의 종류와 관계없이 일정하며, 제시되지 않은 모든 조건은 각 진공 통에서 동일하다. N 은 일정한 자연수이다.)

진공 통	기체	분자의 질량 (amu*)	단위 부피당 기체 분자 수 (개/cm ³)
A	질소	28	$4N$
B	질소	28	$2N$
C	질소	28	$7N$
D	산소	32	N
E	이산화 탄소	44	N

* amu : 원자 질량 단위.

- ① A 내부에서의 단분자층 형성 시간은 대략 2,500초이겠군.
- ② B 내부의 기체 압력은 10^{-9} 토르보다 낮겠군.
- ③ C 내부의 진공도는 B 내부의 진공도보다 낮겠군.
- ④ D 내부에서의 단분자층 형성 시간은 A의 경우보다 길겠군.
- ⑤ E 내부의 시료 표면에 대한 단위 면적당 기체 분자의 충돌 빈도는 D의 경우보다 높겠군.

<p>지문 제목</p>	
<p>지문 내용 정리</p> <p>...</p> <p>구조도</p> <p>책길 내용</p> <p>본인의 통찰</p> <p>강사의 조언</p> <p>의문점들</p> <p>...</p>	
<p>책겨 갈 내용 정리</p> <p>다음엔 어떻게 독해할 것인가?</p>	

[38~41] 다음 글을 읽고 물음에 답하십시오.

스마트폰은 다양한 위치 측정 기술을 활용하여 여러 지형 환경에서 위치를 측정한다. 위치에는 절대 위치와 상대 위치가 있다. 절대 위치는 위도, 경도 등으로 표시된 위치이고, 상대 위치는 특정한 위치를 기준으로 한 상대적인 위치이다.

실외에서는 주로 스마트폰 단말기에 내장된 GPS(위성항법장치)나 IMU(관성측정장치)를 사용한다. GPS는 위성으로부터 오는 신호를 이용하여 절대 위치를 측정한다. GPS는 위치 오차가 시간에 따라 누적되지 않는다. 그러나 전파 지연 등으로 접속 초기에 짧은 시간 동안이지만 큰 오차가 발생하고 실내나 터널 등에서는 GPS 신호를 받기 어렵다. IMU는 내장된 센서로 가속도와 속도를 측정하여 위치 변화를 계산하고 초기 위치를 기준으로 하는 상대 위치를 구한다. 단기간 움직임에 대한 측정 성능이 뛰어나지만 센서가 측정한 값의 오차가 누적되기 때문에 시간이 지날수록 위치 오차가 커진다. 이 두 방식을 함께 사용하면 서로의 단점을 보완하여 **오차**를 줄일 수 있다.

한편 실내에서 위치 측정에 사용 가능한 방법으로는 블루투스 기반의 비콘을 활용하는 기술이 있다. 비콘은 실내에 고정 설치되어 비콘마다 정해진 식별 번호와 위치 정보가 포함된 신호를 주기적으로 보내는 기기이다. 비콘들은 동일한 세기의 신호를 사방으로 보내지만 비콘으로부터 거리가 멀어질수록, 벽과 같은 장애물이 많을수록 신호의 세기가 약해진다. 단말기가 비콘 신호의 도달 거리 내로 진입하면 단말기 안의 수신기가 이 신호를 인식한다. 이 신호를 이용하여 2차원 평면에서의 위치를 측정하는 방법으로는 다음과 같은 것들이 있다.

근접성 기법은 단말기가 비콘 신호를 수신하면 해당 비콘의 위치를 단말기의 위치로 정한다. 여러 비콘 신호를 수신했을 경우에는 신호가 가장 강한 비콘의 위치를 단말기의 위치로 정한다.

삼변측량 기법은 3개 이상의 비콘으로부터 수신된 신호 세기를 측정하여 단말기와 비콘 사이의 거리로 환산한다. 각 비콘을 중심으로 이 거리를 반지름으로 하는 원을 그리고, 그 교점을 단말기의 현재 위치로 정한다. 교점이 하나로 모이지 않는 경우에는 세 원에 공통으로 속한 영역의 중심점을 단말기의 위치로 측정한다.

㉠ 위치 지도 기법은 측정 공간을 작은 구역들로 나누어 각 구역마다 기준점을 설정하고 그 주위에 비콘들을 설치한다. 그리고 나서 비콘들이 송신하여 각 기준점에 도달하는 신호의 세기를 측정한다. 이 신호 세기와 비콘의 식별 번호, 기준점의 위치 좌표를 서버에 있는 데이터베이스에 위치 지도로 기록해 놓는다. 이 작업을 모든 기준점에서 수행한다. 특정한 위치에 도달한 단말기가 비콘 신호를 수신하면 신호 세기를 측정한 뒤 비콘의 식별 번호와 함께 서버로 전송한다. 서버는 수신된 신호 세기와 가장 가까운 신호 세기를 갖는 기준점을 데이터베이스에서 찾아 이 기준점의 위치를 단말기에 알려 준다.

38. 밑줄의 내용과 일치하는 것은?

- ① GPS를 이용하여 측정한 위치는 기준이 되는 위치가 어디냐에 따라 달라진다.
- ② 비콘들이 서로 다른 세기의 신호를 송신해야 단말기의 위치를 측정할 수 있다.
- ③ 비콘이 전송하는 식별 번호는 신호가 도달하는 단말기를 구별하기 위한 정보이다.
- ④ 비콘은 실내에서 GPS 신호를 받아 주위에 위성 식별 번호와 위치 정보를 전송하는 장치이다.
- ⑤ IMU는 단말기가 초기 위치로부터 얼마나 떨어져 있는지를 계산하여 단말기의 위치를 구한다.

39. **오차**에 대해 이해한 내용으로 적절한 것은?

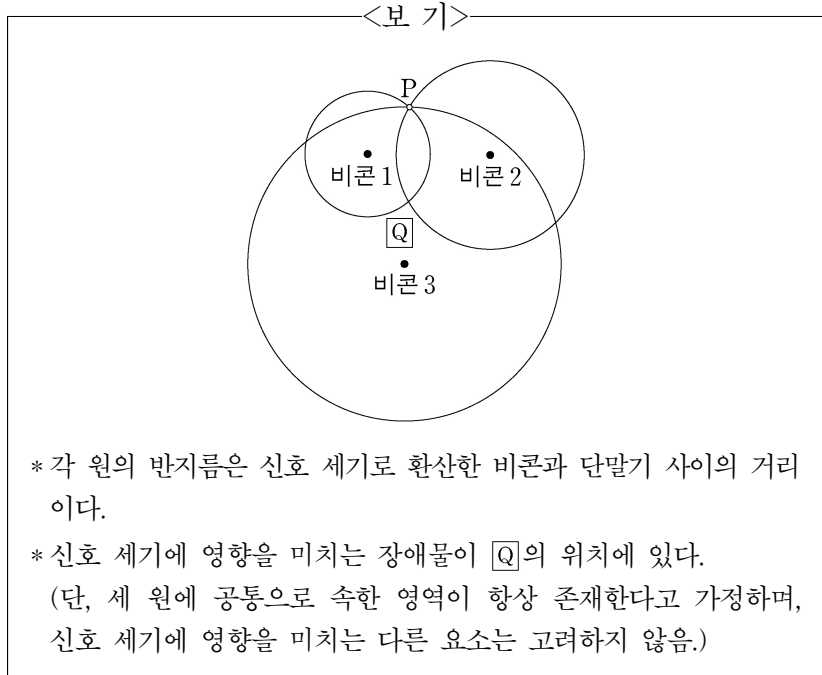
- ① IMU는 시간이 지날수록 전파 지연으로 인한 오차가 커진다.
- ② GPS는 사용 시간이 길어질수록 위성의 위치를 파악하는 데 오차가 커진다.
- ③ IMU는 순간적인 오차가 발생하지만 시간이 지날수록 정확한 위치 측정이 가능해진다.
- ④ GPS는 단말기가 터널에 진입 시 발생한 오차를 터널을 통과 하는 동안 보정할 수 있다.
- ⑤ IMU의 오차가 커지는 것은 가속도와 속도를 측정할 때 생기는 오차가 누적되기 때문이다.

40. ㉠에 대한 이해로 적절하지 않은 것은?

- ① 측정 공간을 더 많은 구역으로 나눌수록 기준점이 많아진다.
- ② 단말기가 측정 공간에 들어오기 전에 데이터베이스가 미리 구축되어 있어야 한다.
- ③ 측정된 신호 세기가 서버에 저장된 값과 가장 가까운 비콘의 위치가 단말기의 위치가 된다.
- ④ 비콘을 이동하여 설치하면 정확한 위치 측정을 위해 데이터 베이스를 갱신할 필요가 있다.
- ⑤ 위치 지도는 측정 공간 안의 특정 위치에서 수신된 신호 세기와 식별 번호 등을 데이터베이스에 기록해 놓은 것이다.

<p>지문 제목</p>	
<p>지문 내용 정리</p> <p>...</p> <p>구조도</p> <p>책길 내용</p> <p>본인의 통찰</p> <p>강사의 조언</p> <p>의문점들</p> <p>...</p>	
<p>책겨 갈 내용 정리</p> <p>다음엔 어떻게 독해할 것인가?</p>	

41. <보기>는 단말기가 3개의 비콘 신호를 받은 상태를 도식화한 것이다. 윗글을 바탕으로 <보기>를 이해한 내용으로 적절한 것은? [3점]

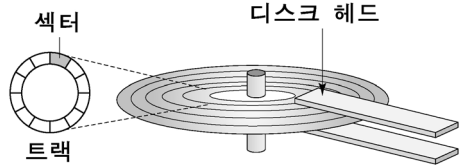


- ① 근접성 기법과 삼변측량 기법으로 측정된 단말기의 위치는 동일하겠군.
- ② 측정된 신호 세기를 약한 것부터 나열하면 비콘 1, 비콘 2, 비콘 3의 신호 순이겠군.
- ③ 실제 단말기의 위치는 삼변측량 기법으로 측정된 위치에 비해 비콘 3에 더 가까이 있겠군.
- ④ Q의 위치에 있는 장애물이 제거된다면, 삼변측량 기법으로 측정되는 단말기의 위치는 현재 측정된 위치에서 P방향으로 이동하겠군.
- ⑤ 단말기에서 측정되는 비콘 2의 신호 세기만 약해진다면, 삼변측량 기법으로 측정되는 단말기의 위치는 현재 측정된 위치에서 비콘 2 방향으로 이동하겠군.

<p>지문 제목</p>	
<p>지문 내용 정리</p> <p>...</p> <p>구조도</p> <p>챙길 내용</p> <p>본인의 통찰</p> <p>강사의 조언</p> <p>의문점들</p> <p>...</p>	
<p>챙겨 갈 내용 정리</p> <p>다음엔 어떻게 독해할 것인가?</p>	

[44~46] 다음 글을 읽고 물음에 답하시오.

하드 디스크는 고속으로 회전하는 디스크의 표면에 데이터를 저장한다. 데이터는 동심원으로 된 트랙에 저장되는데, 하드 디스크는 트랙을 여러 개의 섹터로 미리 구획하고, 트랙을 오가는 헤드를 통해 섹터 단위로 읽기와 쓰기를 수행한다. 하드 디스크에서 데이터 입출력 요청을 완료하는 데 걸리는 시간을 접근 시간이라고 하며, 이는 하드



디스크의 성능을 결정하는 기준 중 하나가 된다. 접근 시간은 원하는 트랙까지 헤드가 이동하는 데 소요되는 탐색 시간과, 트랙 위에서 해당 섹터가 헤드의 위치까지 회전해 오는 데 걸리는 대기 시간의 합이다. 하드 디스크의 제어기는 '디스크 스케줄링'을 통해 접근 시간이 최소가 되도록 한다.

㉠ 200개의 트랙이 있고 가장 안쪽의 트랙이 0번인 하드 디스크를 생각해 보자. 현재 헤드가 54번 트랙에 있고 대기 큐*에는 '99, 35, 123, 15, 66' 트랙에 대한 처리 요청이 들어와 있다고 가정하자. 요청 순서대로 데이터를 처리하는 방법을 FCFS 스케줄링이라 하며, 이때 헤드는 '54 → 99 → 35 → 123 → 15 → 66'과 같은 순서로 이동하여 데이터를 처리하므로 헤드의 총 이동 거리는 356이 된다.

만일 헤드가 현재 위치로부터 이동 거리가 가장 가까운 트랙 순서로 이동하면 '54 → 66 → 35 → 15 → 99 → 123'의 순서가 되므로, 이때 헤드의 총 이동 거리는 171로 줄어든다. 이러한 방식을 SSTF 스케줄링이라 한다. 이 방법을 사용하면 FCFS 스케줄링에 비해 헤드의 이동 거리가 짧아 탐색 시간이 줄어든다. 하지만 현재 헤드 위치로부터 가까운 트랙에 대한 데이터 처리 요청이 계속 들어오면 먼 트랙에 대한 요청들의 처리가 계속 미뤄지는 문제가 발생할 수 있다.

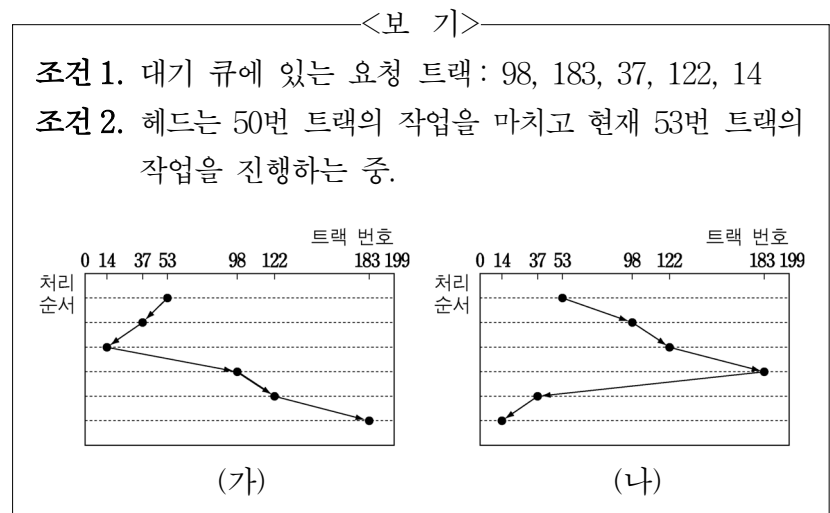
이러한 SSTF 스케줄링의 단점을 개선한 방식이 SCAN 스케줄링이다. SCAN 스케줄링은 헤드가 디스크의 양 끝을 오가면서 이동 경로 위에 포함된 모든 대기 큐에 있는 트랙에 대한 요청을 처리하는 방식이다. 위의 예에서 헤드가 현재 위치에서 트랙 0번 방향으로 이동한다면 '54 → 35 → 15 → 0 → 66 → 99 → 123'의 순서로 처리되며, 이때 헤드의 총 이동 거리는 177이 된다. 이 방법을 쓰면 현재 헤드 위치에서 멀리 떨어진 트랙이라도 최소한 다음 이동 경로에는 포함되므로 처리가 지나치게 늦어지는 것을 막을 수 있다. SCAN 스케줄링을 개선한 LOOK 스케줄링은 현재 위치로부터 이동 방향에 따라 대기 큐에 있는 트랙의 최솟값과 최댓값 사이에서만 헤드가 이동함으로써 SCAN 스케줄링에서 불필요하게 양 끝까지 헤드가 이동하는 데 걸리는 시간을 없애 탐색 시간을 더욱 줄인다.

* 대기 큐: 하드 디스크에 대한 데이터 입출력 처리 요청을 임시로 저장하는 곳.

44. 위 글의 내용과 일치하지 않는 것은?

- ① 데이터에 따라 트랙당 섹터의 수가 결정된다.
- ② 헤드의 이동 거리가 늘어나면 탐색 시간도 늘어난다.
- ③ 디스크 스케줄링은 데이터들의 처리 순서를 결정한다.
- ④ 대기 시간은 하드 디스크의 회전 속도에 영향을 받는다.
- ⑤ 접근 시간은 하드 디스크의 성능을 평가하는 척도 중 하나이다.

45. <보기>는 주어진 조건에 따라 ㉠에서 헤드가 이동하는 경로를 나타낸 것이다. (가), (나)에 해당하는 스케줄링 방식으로 적절한 것은?



- | | | |
|---|------|------|
| | (가) | (나) |
| ① | FCFS | SSTF |
| ② | SSTF | SCAN |
| ③ | SSTF | LOOK |
| ④ | SCAN | LOOK |
| ⑤ | LOOK | SCAN |

46. 헤드의 위치가 트랙 0번이고 현재 대기 큐에 있는 요청만을 처리한다고 할 때, 각 스케줄링의 탐색 시간의 합에 대한 비교로 옳은 것은? [3점]

- ① 요청된 트랙 번호들이 내림차순이면, SSTF 스케줄링과 LOOK 스케줄링에서 탐색 시간의 합은 같다.
- ② 요청된 트랙 번호들이 내림차순이면, FCFS 스케줄링이 SSTF 스케줄링보다 탐색 시간의 합이 작다.
- ③ 요청된 트랙 번호들이 오름차순이면, FCFS 스케줄링과 LOOK 스케줄링에서 탐색 시간의 합은 다르다.
- ④ 요청된 트랙 번호들이 오름차순이면, FCFS 스케줄링이 SCAN 스케줄링보다 탐색 시간의 합이 크다.
- ⑤ 요청된 트랙 번호들에 끝 트랙이 포함되면, LOOK 스케줄링이 SCAN 스케줄링보다 탐색 시간의 합이 크다.

<p>지문 제목</p>	
<p>지문 내용 정리</p> <p>...</p> <p>구조도</p> <p>챙길 내용</p> <p>본인의 통찰</p> <p>강사의 조언</p> <p>의문점들</p> <p>...</p>	
<p>챙겨 갈 내용 정리</p> <p>다음엔 어떻게 독해할 것인가?</p>	

[16~19] 다음 글을 읽고 물음에 답하십시오.

인간의 신경 조직을 수학적으로 모델링하여 컴퓨터가 인간 처럼 기억·학습·판단할 수 있도록 구현한 것이 인공 신경망 기술이다. 신경 조직의 기본 단위는 뉴런인데, ㉠ 인공 신경망에서는 뉴런의 기능을 수학적으로 모델링한 퍼셉트론을 기본 단위로 사용한다.

㉡ 퍼셉트론은 입력값들을 받아들이는 여러 개의 ㉢ 입력 단자와 이 값을 처리하는 부분, 처리된 값을 내보내는 한 개의 출력 단자로 구성되어 있다. 퍼셉트론은 각각의 입력 단자에 할당된 ㉣ 가중치를 입력값에 곱한 값들을 모두 합하여 가중합을 구한 후, 고정된 ㉤ 임계치보다 가중합이 작으면 0, 그렇지 않으면 1과 같은 방식으로 ㉦ 출력값을 내보낸다.

이러한 퍼셉트론은 출력값에 따라 두 가지로만 구분하여 입력값들을 판정할 수 있을 뿐이다. 이에 비해 복잡한 판정을 할 수 있는 인공 신경망은 다수의 퍼셉트론을 여러 계층으로 배열하여 한 계층에서 출력된 신호가 다음 계층에 있는 모든 퍼셉트론의 입력 단자에 입력값으로 입력되는 구조로 이루어진다. 이러한 인공 신경망에서 가장 처음에 입력값을 받아들이는 퍼셉트론들을 입력층, 가장 마지막에 있는 퍼셉트론들을 출력층이라고 한다.

㉧ 어떤 사진 속 물체의 색깔과 형태로부터 그 물체가 사과인지 아닌지를 구별할 수 있도록 인공 신경망을 학습시키는 경우를 생각해 보자. 먼저 학습을 위한 입력값들 즉 학습 데이터를 만들어야 한다. 학습 데이터를 만들기 위해서는 사과 사진을 준비하고 사진에 나타난 특징인 색깔과 형태를 수치화해야 한다. 이 경우 색깔과 형태라는 두 범주를 수치화하여 하나의 학습 데이터로 묶은 다음, '정답'에 해당하는 값과 함께 학습 데이터를 인공 신경망에 제공한다. 이때 같은 범주에 속하는 입력값은 동일한 입력 단자를 통해 들어가도록 해야 한다. 그리고 사과 사진에 대한 학습 데이터를 만들 때에 정답인 '사과이다'에 해당하는 값을 '1'로 설정하였다면 출력값 '0'은 '사과가 아니다'를 의미하게 된다.

인공 신경망의 작동은 크게 학습 단계와 판정 단계로 나뉜다. 학습 단계는 학습 데이터를 입력층의 입력 단자에 넣어 주고 출력층의 출력값을 구한 후, 이 출력값과 정답에 해당하는 값의 차이가 줄어들도록 가중치를 갱신하는 과정이다. 어떤 학습 데이터가 주어지면 이때의 출력값을 구하고 학습 데이터와 함께 제공된 정답에 해당하는 값에서 출력값을 뺀 값 즉 오차 값을 구한다. 이 오차 값의 일부가 출력층의 출력 단자에서 입력층의 입력 단자 방향으로 되돌아가면서 각 계층의 퍼셉트론별로 출력 신호를 만드는 데 관여한 모든 가중치들에 더해지는 방식으로 가중치들이 갱신된다. 이러한 과정을 다양한 학습 데이터에 대하여 반복하면 출력값들이 각각의 정답 값에 수렴하게 되고 판정 성능이 좋아진다. 오차 값이 0에 근접하게 되거나 가중치의 갱신이 더 이상 이루어지지 않게 되면 학습 단계를 마치고 판정 단계로 전환한다. 이때 판정의 오류를 줄이기 위해서는 학습 단계에서 대상들의 변별적 특징이 잘 반영되어 있는 서로 다른 학습 데이터를 사용하는 것이 좋다.

<p>지문 제목</p>	
<p>지문 내용 정리</p> <p>...</p> <p>구조도</p> <p>책길 내용</p> <p>본인의 통찰</p> <p>강사의 조언</p> <p>의문점들</p> <p>...</p>	
<p>책겨 갈 내용 정리</p> <p>다음엔 어떻게 독해할 것인가?</p>	

16. 밑글에 따를 때, ㉠~㉦에 대한 설명으로 적절하지 않은 것은?

- ① ㉠은 ㉡의 기본 단위이다.
- ② ㉢은 ㉠을 구성하는 요소 중 하나이다.
- ③ ㉣가 변하면 ㉤도 따라서 변한다.
- ④ ㉥은 ㉦를 결정하는 기준이 된다.
- ⑤ ㉠가 학습하는 과정에서 ㉦는 ㉣의 변화에 영향을 미친다.

17. 밑글에 대한 이해로 적절하지 않은 것은?

- ① 퍼셉트론의 출력 단자는 하나이다.
- ② 출력층의 출력값이 정답에 해당하는 값과 같으면 오차 값은 0이다.
- ③ 입력층 퍼셉트론에서 출력된 신호는 다음 계층 퍼셉트론의 입력값이 된다.
- ④ 퍼셉트론은 인간의 신경 조직의 기본 단위의 기능을 수학적 으로 모델링한 것이다.
- ⑤ 가중치의 갱신은 입력층의 입력 단자에서 출력층의 출력 단자 방향으로 진행된다.

18. 밑글을 바탕으로 ㉠에 대해 추론한 것으로 적절하지 않은 것은?

- ① 학습 데이터를 만들 때는 색깔이나 형태가 다른 사과와 사진의 사진을 선택하는 것이 좋겠군.
- ② 학습 데이터에 두 가지 범주가 제시되었으므로 입력층의 퍼셉트론은 두 개의 입력 단자를 사용하겠군.
- ③ 색깔에 해당하는 범주와 형태에 해당하는 범주를 분리하여 각각 서로 다른 학습 데이터로 만들어야 하겠군.
- ④ 가중치가 더 이상 변하지 않는 단계에 이르면 '사과'인지 아닌지를 구별하는 학습 단계가 끝났다고 볼 수 있겠군.
- ⑤ 학습 데이터를 만들 때 사과 사진의 정답에 해당하는 값을 0으로 설정하였다면, 출력층의 출력 단자에서 0 신호가 출력 되면 '사과이다'로, 1 신호가 출력되면 '사과가 아니다'로 해석 해야 되겠군.

19. 밑글을 바탕으로 <보기>를 이해한 내용으로 가장 적절한 것은? [3점]

<보 기>

아래의 [A]와 같은 하나의 퍼셉트론을 [B]를 이용해 학습 시키고자 한다.

[A]

- 입력 단자는 세 개(a, b, c)
- a, b, c의 현재의 가중치는 각각 $W_a=0.5$, $W_b=0.5$, $W_c=0.1$
- 가중합이 임계치 1보다 작으면 0을, 그렇지 않으면 1을 출력

[B]

- a, b, c로 입력되는 학습 데이터는 각각 $I_a=1$, $I_b=0$, $I_c=1$
- 학습 데이터와 함께 제공되는 정답=1

- ① [B]로 학습시키기 위해서는 판정 단계를 먼저 거쳐야 하겠군.
- ② 이 퍼셉트론이 1을 출력한다면, 가중합이 1보다 작았기 때문 이겠군.
- ③ [B]로 한 번 학습시키고 나면 가중치 W_a , W_b , W_c 가 모두 늘어나 있겠군.
- ④ [B]로 여러 차례 반복해서 학습시키면 퍼셉트론의 출력값은 0에 수렴하겠군.
- ⑤ [B]의 학습 데이터를 한 번 입력했을 때 그에 대한 퍼셉트 론의 출력값은 1이겠군.

<p>지문 제목</p>	
<p>지문 내용 정리</p> <p>...</p> <p>구조도</p> <p>책길 내용</p> <p>본인의 통찰</p> <p>강사의 조언</p> <p>의문점들</p> <p>...</p>	
<p>책겨 갈 내용 정리</p> <p>다음엔 어떻게 독해할 것인가?</p>	

[33~36] 다음 글을 읽고 물음에 답하시오.

탄수화물은 사람을 비롯한 동물이 생존하는 데 필수적인 에너지원이다. 탄수화물은 섬유소와 비섬유소로 구분된다. 사람은 체내에서 합성한 효소를 이용하여 곡류의 녹말과 같은 비섬유소를 포도당으로 분해하고 이를 소장에서 흡수하여 에너지원으로 이용한다. 반면, 사람은 풀이나 채소의 주성분인 셀룰로스와 같은 섬유소를 포도당으로 분해하는 효소를 합성하지 못하므로, 섬유소를 소장에서 이용하지 못한다. ㉠ 소, 양, 사슴과 같은 반추 동물도 섬유소를 분해하는 효소를 합성하지 못하는 것은 마찬가지이지만, 비섬유소와 섬유소를 모두 에너지원으로 이용하여 살아간다.

위(胃)가 넷으로 나누어진 반추 동물의 첫째 위인 반추위에는 여러 종류의 미생물이 서식하고 있다. 반추 동물의 반추위에는 산소가 없는데, 이 환경에서 왕성하게 성장하는 반추위 미생물들은 다양한 생리적 특성을 가지고 있다. 그중 ㉡ 피브로박터 속시노젠(F)은 섬유소를 분해하는 대표적인 미생물이다. 식물체에서 셀룰로스는 그것을 둘러싼 다른 물질과 복잡하게 얽혀 있는데, F가 가진 효소 복합체는 이 구조를 끊어 셀룰로스를 노출시킨 후 이를 포도당으로 분해한다. F는 이 포도당을 자신의 세포 내에서 대사 과정을 거쳐 에너지원으로 이용하여 생존을 유지하고 개체 수를 늘림으로써 성장한다. 이런 대사 과정에서 아세트산, 숙신산 등이 대사산물로 발생하고 이를 자신의 세포 외부로 배출한다. 반추위에서 미생물들이 생성한 아세트산은 반추 동물의 세포로 직접 흡수되어 생존에 필요한 에너지를 생성하는 데 주로 이용되고 체지방을 합성하는 데에도 쓰인다. 한편 반추위에서 **숙신산**은 프로피온산을 대사산물로 생성하는 다른 미생물의 에너지원으로 빠르게 소진된다. 이 과정에서 생성된 프로피온산은 반추 동물이 간(肝)에서 포도당을 합성하는 대사 과정에서 주요 재료로 이용된다.

반추위에는 비섬유소인 녹말을 분해하는 ㉢ 스트렙토코쿠스 보비스(S)도 서식한다. 이 미생물은 반추 동물이 섭취한 녹말을 포도당으로 분해하고, 이 포도당을 자신의 세포 내에서 대사 과정을 통해 자신에게 필요한 에너지원으로 이용한다. 이때 S는 자신의 세포 내의 산성도에 따라 세포 외부로 배출하는 대사산물이 달라진다. 산성도를 알려 주는 수소 이온 농도 지수(pH)가 7.0 정도로 중성이고 성장 속도가 느린 경우에는 아세트산, 에탄올 등이 대사산물로 배출된다. 반면 산성도가 높아져 pH가 6.0 이하로 떨어지거나 녹말의 양이 충분하여 성장 속도가 빠를 때는 **젖산**이 대사산물로 배출된다. 반추위에서 젖산은 반추 동물의 세포로 직접 흡수되어 반추 동물에게 필요한 에너지를 생성하는 데 이용되거나 아세트산 또는 프로피온산을 대사산물로 배출하는 다른 미생물의 에너지원으로 이용된다.

그런데 S의 과도한 생장이 반추 동물에게 악영향을 끼치는 경우가 있다. 반추 동물이 짧은 시간에 과도한 양의 비섬유소를 섭취하면 S의 개체 수가 급격히 늘고 과도한 양의 젖산이 배출되어 반추위의 산성도가 높아진다. 이에 따라 산성의 환경에서 왕성히 성장하며 항상 젖산을 대사산물로 배출하는 ㉣ 락토바실러스 루미니스(L)와 같은 젖산 생성 미생물들의 생장이 증가하며

<p>지문 제목</p>	
<p>지문 내용 정리</p> <p>...</p> <p>구조도</p> <p>책길 내용</p> <p>본인의 통찰</p> <p>강사의 조언</p> <p>의문점들</p> <p>...</p>	
<p>책겨 갈 내용 정리</p> <p>다음엔 어떻게 독해할 것인가?</p>	

다량의 젖산을 배출하기 시작한다. F를 비롯한 혐유소 분해 미생물들은 자신의 세포 내부의 pH를 중성으로 일정하게 유지하려는 특성이 있는데, 젖산 농도의 증가로 자신의 세포 외부의 pH가 낮아지면 자신의 세포 내의 항상성을 유지하기 위해 에너지를 사용하므로 생장이 감소한다. 만일 자신의 세포 외부의 pH가 5.8 이하로 떨어지면 에너지가 소진되어 생장을 멈추고 사멸하는 단계로 접어든다. 이와 달리 S와 L은 상대적으로 산성에 견디는 정도가 강해 자신의 세포 외부의 pH가 5.5 정도까지 떨어지더라도 이에 맞춰 자신의 세포 내부의 pH를 낮출 수 있어 자신의 에너지를 세포 내부의 pH를 유지하는 데 거의 사용하지 않고 생장을 지속하는 데 사용한다. 그러나 S도 자신의 세포 외부의 pH가 그 이하로 더 떨어지면 생장을 멈추고 사멸하는 단계로 접어들고, 산성에 더 강한 L을 비롯한 젖산 생성 미생물들이 반추위 미생물의 많은 부분을 차지하게 된다. 그렇게 되면 반추위의 pH가 5.0 이하가 되는 급성 반추위 산성증이 발병한다.

33. 윗글을 읽고 알 수 있는 내용으로 가장 적절한 것은?

- ① 혐유소는 사람의 소장에서 포도당의 공급원으로 사용된다.
- ② 반추 동물의 세포에서 합성한 효소는 셀룰로스를 분해한다.
- ③ 반추위 미생물은 산소가 없는 환경에서 생장을 멈추고 사멸한다.
- ④ 반추 동물의 과도한 혐유소 섭취는 급성 반추위 산성증을 유발한다.
- ⑤ 피브로박터 속시노젠(F)은 자신의 세포 내에서 포도당을 에너지원으로 이용하여 성장한다.

34. 윗글로 볼 때, ㉠~㉢에 대한 이해로 적절하지 않은 것은?

- ① ㉠과 ㉡는 모두 급성 반추위 산성증에 걸린 반추 동물의 반추위에서는 성장하지 못하겠군.
- ② ㉠과 ㉡는 모두 반추위에서 반추 동물의 체지방을 합성하는 물질을 생성할 수 있겠군.
- ③ 반추위의 pH가 6.0일 때, ㉠은 ㉢보다 자신의 세포 내의 산성도를 유지하는 데 더 많은 에너지를 쓰겠군.
- ④ ㉡와 ㉢는 모두 반추위의 산성도에 따라 다양한 종류의 대사 산물을 배출하겠군.
- ⑤ 반추위에서 녹말의 양과 ㉡의 생장이 증가할수록, ㉠의 생장은 감소하고 ㉢의 생장은 증가하겠군.

35. 윗글을 바탕으로 ㉠이 가능한 이유를 진술한다고 할 때, <보기>의 ㉡, ㉢에 들어갈 말로 가장 적절한 것은? [3점]

<보 기>

반추 동물이 섭취한 혐유소와 비혐유소는 반추위에서 (㉡), 이를 이용하여 성장하는 (㉢)은 반추 동물의 에너지원으로 이용되기 때문이다.

- ① [㉡: 반추위 미생물의 에너지원이 되고
㉢: 반추위 미생물이 대사 과정을 통해 생성한 대사산물
- ② [㉡: 반추위 미생물의 에너지원이 되고
㉢: 반추위 미생물이 대사 과정을 통해 생성한 포도당
- ③ [㉡: 반추위 미생물에 의해 합성된 포도당이 되고
㉢: 반추 동물이 대사 과정을 통해 생성한 포도당
- ④ [㉡: 반추위 미생물에 의해 합성된 포도당이 되고
㉢: 반추위 미생물이 대사 과정을 통해 생성한 대사산물
- ⑤ [㉡: 반추위 미생물에 의해 합성된 포도당이 되고
㉢: 반추위 미생물이 대사 과정을 통해 생성한 포도당

36. 윗글로 볼 때, 반추위 미생물에서 배출되는 [숙신산]과 [젖산]에 대한 설명으로 적절하지 않은 것은?

- ① 숙신산이 많이 배출될수록 반추 동물의 간에서 합성되는 포도당의 양도 늘어난다.
- ② 젖산은 반추 동물의 세포로 직접 흡수되어 반추 동물의 에너지원으로 이용될 수 있다.
- ③ 숙신산과 젖산은 반추위가 산성일 때보다 중성일 때 더 많이 배출된다.
- ④ 숙신산과 젖산은 반추위 미생물의 세포 내에서 대사 과정을 거쳐 생성된다.
- ⑤ 숙신산과 젖산은 프로피온산을 대사산물로 배출하는 다른 미생물의 에너지원으로 이용되기도 한다.

<p>지문 제목</p>	
<p>지문 내용 정리</p> <p>...</p> <p>구조도</p> <p>책길 내용</p> <p>본인의 통찰</p> <p>강사의 조언</p> <p>의문점들</p> <p>...</p>	
<p>책겨 갈 내용 정리</p> <p>다음엔 어떻게 독해할 것인가?</p>	

[35~38] 다음 글을 읽고 물음에 답하십시오.

건강 상태를 진단하거나 범죄의 현장에서 혈흔을 조사하기 위해 검사용 키트가 널리 이용된다. 키트 제작에는 다양한 과학적 원리가 적용되는데, 적은 비용으로 쉽고 빠르고 정확하게 검사할 수 있는 키트를 제작하는 것이 요구된다. 이러한 필요에 따라 항원-항체 반응을 응용하여 시료에 존재하는 성분을 분석하는 다양한 형태의 키트가 개발되고 있다. 항원-항체 반응은 항원과 그 항원에만 특이적으로 반응하는 항체가 결합하는 면역 반응을 말한다. 항체 제조 기술이 발전하면서 휴대성이 높고 분석 시간이 짧은 측면유동면역분석법(LFIA)을 이용한 다양한 종류의 키트가 개발되고 있다.

LFIA 키트를 이용하면 키트에 나타나는 선을 통해, 액상의 시료에서 검출하고자 하는 목표 성분의 유무를 간편하게 확인할 수 있다. LFIA 키트는 가로로 긴 납작한 막대 모양인데, 시료 패드, 결합 패드, 반응막, 흡수 패드가 순서대로 나란히 배열된 구조로 되어 있다. 시료 패드로 흡수된 시료는 결합 패드에서 복합체와 함께 반응막을 지나 여분의 시료가 흡수되는 흡수 패드로 이동한다. 결합 패드에 있는 복합체는 금-나노 입자 또는 형광 비드 등의 표지 물질에 특정 물질이 붙어 이루어진다. 표지 물질은 발색 반응에 의해 색깔을 내는데, 이 표지 물질에 붙어 있는 특정 물질은 키트 방식에 따라 종류가 다르다. 일반적으로 한 가지 목표 성분을 검출하는 키트의 반응막에는 항체들이 띠 모양으로 두 가닥 고정되어 있는데, 그중 시료 패드와 가까운 쪽에 있는 가닥이 검사선이고 다른 가닥은 표준선이다. 표지 물질이 검사선이나 표준선에 놓이면 발색 반응에 의해 반

응선이 나타난다. 검사선이 발색되어 나타나는 반응선을 통해서 목표 성분의 유무를 판정할 수 있다. 표준선이 발색된 반응선이 나타나면 검사가 정상적으로 진행되었음을 알 수 있다.

LFIA 키트는 주로 ㉠ 직접 방식 또는 ㉡ 경쟁 방식으로 제작되는데, 방식에 따라 검사선의 발색 여부가 의미하는 바가 다르다. 직접 방식에서 복합체에 포함된 특정 물질은 목표 성분에 결합할 수 있는 항체이다. 시료에 목표 성분이 포함되어 있다면 목표 성분은 이 항체와 일차적으로 결합하고, 이후 검사선의 고정된 항체와 결합한다. 따라서 검사선이 발색되면 시료에서 목표 성분이 검출되었다고 판정한다. 한편 경쟁 방식에서 복합체에 포함된 특정 물질은 목표 성분에 대한 항체가 아니라 목표 성분 자체이다. 만약 시료에 목표 성분이 포함되어 있으면 시료의 목표 성분과 복합체의 목표 성분이 서로 검사선의 항체와 결합하려 경쟁한다. 이때 시료에 목표 성분이 충분히 많다면 시료의 목표 성분은 복합체의 목표 성분이 검사선의 항체와 결합하는 것을 방해하므로 검사선이 발색되지 않는다. 직접 방식은 세균이나 분자량이 큰 단백질 등을 검출할 때 이용하고, 경쟁 방식은 항생 물질처럼 목표 성분의 크기가 작은 경우에 이용한다.

한편, 검사용 키트는 휴대성과 신속성 외에 정확성도 중요하다. 키트의 정확성을 측정하기 위해서는 키트를 이용해 여러 번의 검사를 실시하고 그 결과를 분석한다. 키트가 시료에 목표 성분이 들어있다고 판정하면 이를 양성이라고 한다. 이때 시료에 목표 성분이 실제로 존재하면 진양성, 시료에 목표 성분이 없다면 위양성이라고 한다. 반대로 키트가 시료에 목표 성분이 들어 있지 않다고 판정하면 음성이라고 한다. 이 경우 실제로 목표 성분이 없다면 진음성, 목표 성분이 있다면 위음성이라고 한다. 현실에서 위양성이나 위음성을 배제할 수 있는 키트는 없다.

여러 번의 검사 결과를 통해 키트의 정확도를 구하는데, 정확도란 시료를 분석할 때 올바른 검사 결과를 얻을 확률이다. 정확도는 민감도와 특이도로 나뉜다. 민감도는 시료에 목표 성분이 존재하는 경우에 대해 키트가 이를 양성으로 판정한 비율이다. 특이도는 시료에 목표 성분이 없는 경우에 대해 키트가 이를 음성으로 판정한 비율이다. 민감도와 특이도가 모두 높아 정확도가 높은 키트가 가장 이상적이지만 현실에서는 그렇지 않은 경우가 많아서 상황에 따라 민감도나 특이도를 고려하여 키트를 선택해야 한다.

35. 윗글을 읽고 알 수 있는 내용으로 적절하지 않은 것은?

- ① LFIA 키트에서 시료 패드와 흡수 패드는 모두 시료를 흡수하는 역할을 한다.
- ② LFIA 키트를 통해 검출하려고 하는 목표 성분은 항원-항체 반응의 항원에 해당한다.
- ③ LFIA 키트를 사용할 때 정상적인 키트에서 검사선이 발색되지 않으면 표준선도 발색되지 않는다.
- ④ LFIA 키트에 표지 물질이 없다면 시료에 목표 성분이 있더라도 이를 시각적으로 확인할 수 없다.
- ⑤ LFIA 키트를 이용하여 검사할 때, 시료에 목표 성분이 포함되어 있지 않더라도 검사선이 발색될 수 있다.

<p>지문 제목</p>	
<p>지문 내용 정리</p> <p>...</p> <p>구조도</p> <p>책길 내용</p> <p>본인의 통찰</p> <p>강사의 조언</p> <p>의문점들</p> <p>...</p>	
<p>책겨 갈 내용 정리</p> <p>다음엔 어떻게 독해할 것인가?</p>	

36. ㉠과 ㉡에 대한 이해로 가장 적절한 것은?

- ① ㉠은 ㉡과 달리, 시료에 들어 있는 목표 성분은 검사선에 도달하기 이전에 항체와 결합을 하겠군.
- ② ㉠은 ㉡과 달리, 시료에서 목표 성분을 검출했다면 검사선에서 항체와 목표 성분의 결합이 존재하지 않겠군.
- ③ ㉡은 ㉠과 달리, 시료가 표준선에 도달하기 이전에 검사선에 먼저 도달하겠군.
- ④ ㉡은 ㉠과 달리, 정상적인 검사로 시료에서 목표 성분을 검출했다면 반응막에 아무런 반응선도 나타나지 않았겠군.
- ⑤ ㉠과 ㉡은 모두 시료에 들어 있는 목표 성분이 표지 물질과 항원-항체 반응으로 결합하겠군.

37. 윗글을 참고할 때, <보기>의 A와 B에 들어갈 말을 올바르게 짝지은 것은?

<보 기>

검사용 키트를 가지고 여러 번의 검사를 실시하여 키트의 정확성을 측정하였을 때, 검사 결과 (A)인 경우가 적을수록 민감도는 높고, (B)인 경우가 많을수록 특이도는 높다.

- | | <u>A</u> | <u>B</u> |
|---|----------|----------|
| ① | 진양성 | 진음성 |
| ② | 진양성 | 위음성 |
| ③ | 위양성 | 위음성 |
| ④ | 위음성 | 진음성 |
| ⑤ | 위음성 | 위양성 |

38. 윗글을 바탕으로 <보기>를 이해한 반응으로 적절하지 않은 것은? [3점]

<보 기>

살모넬라균은 집단 식중독을 일으키는 대표적인 병원성 세균이다. 기존의 살모넬라균 분석법은 정확도는 높으나 3~5일의 시간이 소요되어 질병 발생 시 신속한 진단 및 예방에 어려움이 있었다. 살모넬라균은 감염 속도가 빠르므로 다량의 시료 중 오염이 의심되는 시료부터 신속하게 골라낸 후에 이 시료만을 대상으로 더 정확한 방법으로 분석하여 오염 여부를 확정 짓는 것이 효과적이다. 최근에 기존 방법보다 정확도는 낮으나 저렴한 비용으로 살모넬라균만을 신속하게 검출할 수 있는 ㉠ LFIA 방식의 새로운 키트가 개발되었다고 한다.

- ① ㉠을 개발하기 전에 살모넬라균과 결합하는 항체를 제조하는 기술이 개발되었겠군.
- ② ㉠의 결합 패드에는 표지 물질에 살모넬라균이 붙어 있는 복합체가 들어 있겠군.

- ③ ㉠을 이용하여 음식물의 살모넬라균 오염 여부를 검사하려면 시료를 액체 상태로 만들어야겠군.
- ④ ㉠을 이용하여 현장에서 살모넬라균 오염 의심 시료를 선별하기 위해서는 특이도보다 민감도가 높은 것이 더 효과적이겠군.
- ⑤ ㉠을 이용하여 살모넬라균이 검출되었다고 키트가 판정한 경우에도 기존의 분석법으로는 균이 검출되지 않을 수 있겠군.

<p>지문 제목</p>	
<p>지문 내용 정리</p> <p>...</p> <p>구조도</p> <p>챙길 내용</p> <p>본인의 통찰</p> <p>강사의 조언</p> <p>의문점들</p> <p>...</p>	
<p>챙겨 갈 내용 정리</p> <p>다음엔 어떻게 독해할 것인가?</p>	

전향력의 크기는 위도뿐만 아니라 물체의 이동하는 속력과도 관련이 있다. 지표를 기준으로 한 이동 속력이 빠를수록 전향력이 커지며, 지표 상에 정지해 있는 물체에는 전향력이 나타나지 않는다. 한편, 전향력은 운동하는 물체의 진행 방향이 북반구에서는 오른쪽으로, 남반구에서는 왼쪽으로 편향되게 한다.

[26~27] 다음 글을 읽고 물음에 답하시오.

우주에서 지구의 북극을 내려다보면 지구는 시계 반대 방향으로 빠르게 자전하고 있지만 우리는 그 사실을 잘 인지하지 못한다. 지구의 자전 때문에 일어나는 현상 중 하나는 지구 상에서 운동하는 물체의 운동 방향이 편향되는 것이다. 이러한 현상의 원인이 되는 가상적인 힘을 전향력이라 한다.

전향력은 지구가 자전하기 때문에 나타난다. 구 모양인 지구의 둘레는 적도가 가장 길고 위도가 높아질수록 짧아진다. 지구의 자전 주기는 위도와 상관없이 동일하므로 자전하는 속력은 적도에서 가장 빠르고, 고위도로 갈수록 속력이 느려져서 남극과 북극에서는 0이 된다.

적도 상의 특정 지점에서 동일한 경도 상에 있는 북위 30도 지점을 목표로 어떤 물체를 발사한다고 하자. 이때 물체에 영향을 주는 마찰력이나 다른 힘은 없다고 가정한다. 적도 상의 발사 지점은 약 1,600 km/h의 속력으로 자전하고 있다. 북쪽으로 발사된 물체는 발사 속력 외에 약 1,600 km/h로 동쪽으로 진행되는 속력을 동시에 갖게 된다. 한편 북위 30도 지점은 약 1,400 km/h의 속력으로 자전하고 있다. 목표 지점은 발사 지점보다 약 200 km/h가 더 느리게 동쪽으로 움직이고 있는 것이다. 따라서 발사된 물체는 겨냥했던 목표 지점보다 더 동쪽에 있는 지점에 도달하게 된다. 이때 지구 표면의 발사 지점에서 보면, 발사된 물체의 이동 경로는 처음에 목표로 했던 북쪽 방향의 오른쪽으로 휘어져 나타나게 된다.

이번에는 북위 30도에서 자전 속력이 약 800 km/h인 북위 60도의 동일 경도 상에 있는 지점을 목표로 설정하고 같은 실험을 실행한다고 하자. 두 지점의 자전하는 속력의 차이는 약 600 km/h이므로 이 물체는 적도에서 북위 30도를 향해 발사했을 때보다 더 오른쪽으로 떨어지게 된다. 이렇게 운동 방향이 좌우로 편향되는 정도는 저위도에서 고위도로 갈수록 더 커진다. 결국 위도에 따른 자전 속력의 차이가 고위도로 갈수록 더 커지기 때문에 좌우로 편향되는 정도는 북극과 남극에서 최대가 되고, 적도에서는 0이 된다. 이러한 편향 현상은 북쪽뿐 아니라 다른 방향으로 운동하는 모든 물체에 마찬가지로 나타난다.

26. 윗글을 통해 알 수 있는 내용으로 적절하지 않은 것은?

- ① 북위 30도 지점과 북위 60도 지점의 자전 주기는 동일하다.
- ② 운동장에 정지해 있는 축구공에는 위도에 상관없이 전향력이 나타나지 않는다.
- ③ 남위 50도 지점은 남위 40도 지점보다 자전 방향으로 움직이는 속력이 더 빠르다.
- ④ 남위 30도에서 정남쪽의 목표 지점으로 발사한 물체는 목표 지점보다 동쪽에 떨어진다.
- ⑤ 우리나라의 야구장에서 타자가 쳐서 날아가는 공의 이동 방향은 전향력에 의해 영향을 받는다.

27. 윗글을 바탕으로 <보기>를 이해한 내용으로 적절하지 않은 것은? [3점]

<보 기>

전향력은 1851년 프랑스의 과학자 푸코가 파리의 팡테옹 사원에서 실시한 진자 실험을 통해서도 확인할 수 있다. 푸코는 길이가 67m인 줄의 한쪽 끝을 천장에 고정하고 다른 쪽 끝에 28 kg의 추를 매달아 진동시켰는데, 시간이 지남에 따라 진자의 진동면이 시계 방향으로 회전한다는 사실을 발견하였다. 이는 추가 A에서 B로 이동할 때, 전향력에 의해 C쪽으로 미세하게 휘어져 이동하고, 되돌아올 때는 D쪽으로 미세하게 휘어져 이동한다는 사실과 관련이 있다.

The diagram shows a pendulum bob swinging between points A and B on a circular path. As time progresses, the path of the bob rotates clockwise, with subsequent swings reaching points C and D. Labels include '진자의 진동면' (pendulum's oscillation plane), '진동면의 회전 방향' (direction of rotation of the oscillation plane), and points A, B, C, D.

- ① 남반구에서 이 실험을 할 경우 진자의 진동면은 시계 반대 방향으로 회전하겠군.
- ② 파리보다 고위도에서 동일한 실험을 할 경우 진자의 진동면은 더 느리게 회전하겠군.
- ③ 북극과 남극에서 이 진자 실험을 할 경우 진자의 진동면의 회전 주기는 동일하겠군.
- ④ 적도 상에서 동서 방향으로 진자를 진동시킬 경우 진자의 진동면은 회전하지 않겠군.
- ⑤ 남위 60도에서 이 진자 실험을 할 경우 움직이는 추는 이동 방향의 왼쪽으로 편향되겠군.

<p>지문 제목</p>	
<p>지문 내용 정리</p> <p>...</p> <p>구조도</p> <p>챙길 내용</p> <p>본인의 통찰</p> <p>강사의 조언</p> <p>의문점들</p> <p>...</p>	
<p>챙겨 갈 내용 정리</p> <p>다음엔 어떻게 독해할 것인가?</p>	

[29~30] 다음 글을 읽고 물음에 답하시오.

어떤 물체가 물이나 공기와 같은 유체 속에서 자유 낙하할 때 물체에는 중력, 부력, 항력이 작용한다. 중력은 물체의 질량에 중력 가속도를 곱한 값으로 물체가 낙하하는 동안 일정하다. 부력은 어떤 물체에 의해서 배제된 부피만큼의 유체의 무게에 해당하는 힘으로, 항상 중력의 반대 방향으로 작용한다. 빗방울에 작용하는 부력의 크기는 빗방울의 부피에 해당하는 공기의 무게이다. 공기의 밀도는 물의 밀도의 1,000분의 1 수준이므로, 빗방울이 공기 중에서 떨어질 때 부력이 빗방울의 낙하 운동에 영향을 주는 정도는 미미하다. 그러나 스티로폼 입자와 같이 밀도가 매우 작은 물체가 낙하할 경우에는 부력이 물체의 낙하 속도에 큰 영향을 미친다.

물체가 유체 내에 정지해 있을 때와는 달리, 유체 속에서 운동하는 경우에는 물체의 운동에 저항하는 힘인 항력이 발생하는데, 이 힘은 물체의 운동 방향과 반대로 작용한다. 항력은 유체 속에서 운동하는 물체의 속도가 커질수록 이에 상응하여 커진다. 항력은 마찰 항력과 압력 항력의 합이다. 마찰 항력은 유체의 점성 때문에 물체의 표면에 가해지는 항력으로, 유체의 점성이 크거나 물체의 표면적이 클수록 커진다. 압력 항력은 물체가 이동할 때 물체의 전후방에 생기는 압력 차에 의해 생기는 항력으로, 물체의 운동 방향에서 바라본 물체의 단면적이 클수록 커진다.

안개비의 빗방울이나 미세 먼지와 같이 작은 물체가 낙하하는 경우에는 물체의 전후방에 생기는 압력 차가 매우 작아 마찰 항력이 전체 항력의 대부분을 차지한다. 빗방울의 크기가 커지면 전체 항력 중 압력 항력이 차지하는 비율이 점점 커진다. 반면 스카이다이버와 같이 큰 물체가 빠른 속도로 떨어질 때에는 물체의 전후방에 생기는 압력 차에 의한 압력 항력이 매우 크므로 마찰 항력이 전체 항력에 기여하는 비중은 무시할 만하다.

빗방울이 낙하할 때 처음에는 중력 때문에 빗방울의 낙하 속도가 점점 증가하지만, 이에 따라 항력도 커지게 되어 마침내 항력과 부력의 합이 중력의 크기와 같아지게 된다. 이때 물체의 가속도가 0이 되므로 빗방울의 속도는 일정해지는데, 이렇게 일정해진 속도를 종단 속도라 한다. 유체 속에서 상승하거나 지면과 수평으로 이동하는 물체의 경우에도 종단 속도가 나타나는 것은 이동 방향으로 작용하는 힘과 반대 방향으로 작용하는 힘의 평형에 의한 것이다.

29. 윗글을 통해 알 수 있는 내용으로 가장 적절한 것은?
- ① 스카이다이버가 낙하 운동할 때에는 마찰 항력이 전체 항력의 대부분을 차지하게 된다.
 - ② 물체가 유체 속에서 운동할 때 물체 전후방에 생기는 압력 차는 그 물체의 속도를 증가시킨다.
 - ③ 낙하하는 물체의 속도가 종단 속도에 이르게 되면 그 물체의 가속도는 중력 가속도와 같아진다.
 - ④ 균일한 밀도의 액체 속에서 낙하하는 동전에 작용하는 부력은 항력의 크기에 상관없이 일정한 크기를 유지한다.
 - ⑤ 균일한 밀도의 액체 속에 완전히 잠겨 있는 쇠 막대에 작용하는 부력은 서 있을 때보다 누워 있을 때가 더 크다.

30. 윗글을 바탕으로 <보기>에 대해 탐구한 내용으로 가장 적절한 것은? [3점]

—<보 기>—

크기와 모양은 같으나 밀도가 서로 다른 구 모양의 물체 A와 B를 공기 중에 고정하였다. 이때 물체 A와 B의 밀도는 공기보다 작으며, 물체 B의 밀도는 물체 A보다 더 크다. 물체 A와 B를 놓아 주었더니 두 물체 모두 속도가 증가하며 상승하다가, 각각 어느 정도 시간이 지난 후 각각 다른 일정한 속도를 유지한 채 계속 상승하였다. (단, 두 물체는 공기나 다른 기체 중에서 크기와 밀도가 유지되도록 제작되었고, 물체 운동에 영향을 줄 수 있는 기체의 흐름과 같은 외적 요인들이 모두 제거되었다고 가정함.)

- ① A와 B가 고정되어 있을 때에는 A에 작용하는 항력이 B에 작용하는 항력보다 더 작겠군.
- ② A와 B가 각각 일정한 속도를 유지할 때 A에 작용하고 있는 항력은 B에 작용하고 있는 항력보다 더 작겠군.
- ③ A에 작용하는 부력과 중력의 크기 차이는 A의 속도가 증가하고 있을 때보다 A가 고정되어 있을 때 더 크겠군.
- ④ A와 B 모두 일정한 속도에 도달하기 전에 속도가 증가하는 것으로 보아 A와 B에 작용하는 항력이 점점 감소하기 때문에 일정한 속도에 도달하는 것이겠군.
- ⑤ 공기보다 밀도가 더 큰 기체 내에서 B가 상승하여 일정한 속도를 유지할 때 B에 작용하는 항력은 공기 중에서 상승하여 일정한 속도를 유지할 때 작용하는 항력보다 더 크겠군.

<p>지문 제목</p>	
<p>지문 내용 정리</p> <p>...</p> <p>구조도</p> <p>책길 내용</p> <p>본인의 통찰</p> <p>강사의 조언</p> <p>의문점들</p> <p>...</p>	
<p>책겨 갈 내용 정리</p> <p>다음엔 어떻게 독해할 것인가?</p>	

● 목차 : 주제 - 출처 - 난이도

1. 동물의 길찾기 (14.09.A) *
2. 햇빛의 산란 (14.06.A) *
3. 눈의 입체적 지각의 원리 (14.06.B) *

4. 원자 모형 (16.06.A) *
5. 금속의 불꽃 반응 (14.11.A) *
6. 태양의 에너지 생성 (14.11.예비B) *
7. 플래시 메모리 (14.06.A) *)

8. 스마트폰 GPS의 원리 (14.11.예비A) *)

9. CD 드라이브 (14.11.A) **))

10. 광통신 (16.11.A) **))

11. CT 촬영의 원리 (14.09.A) **))

12. 회전 관성 (14.09.B) **))

13. STM (19.09) **))

14. 비콘 (20.09) **))

15. 하드 디스크 (13.06) ***))

16. 퍼셉트론의 원리 (17.06) ***))

17. 탄수화물의 분해 (17.11) ***))

18. LFIA키트 (19.06) ****))

+ 전향력(14.11.B), 자유낙하(16.11.B)

